

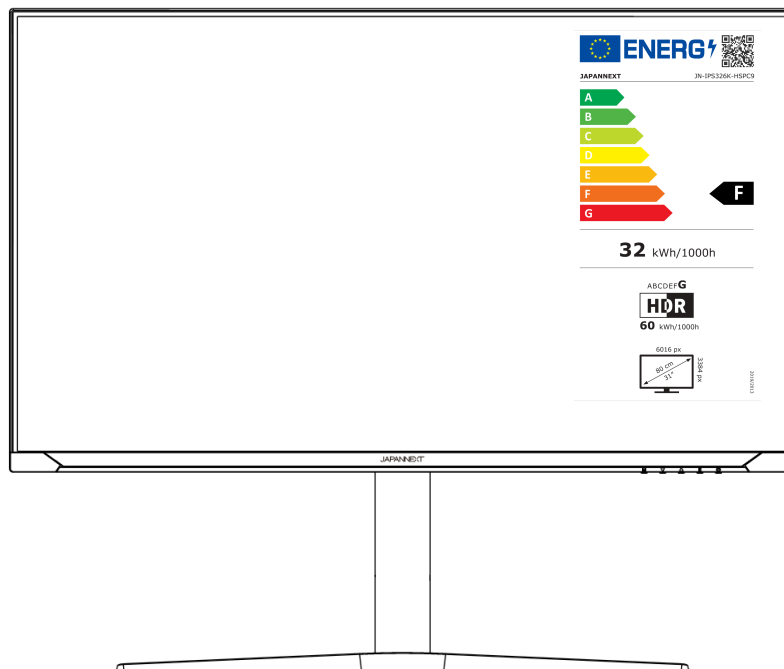
JAPANNEXT



31,5-Zoll-6K-60Hz-Bildschirm LCD-LED-Monitor mit 90-W-Netzteil



Bedienungsanleitung



Wichtig:

Bitte lesen Sie diese Bedienungsanleitung vor der Verwendung sorgfältig durch.

Bitte halten Sie sich zu Ihrer Sicherheit an die angegebenen Informationen.

Wenn Sie die Anleitung gelesen haben, bewahren Sie sie unbedingt auf.

Inhaltsverzeichnis



Sicher verwenden	2
Vorsichtsmaßnahmen	3
Reinigung und Wartung überwachen	4
Wie man den Monitor wartet	4
Die aufgeführten Symptome	4
Willkommen	5
Schnellstartanleitung	6
Zusammenbau des Monitorfußes	6
Verbindung mit einem Computer herstellen	7
Zubehör	7
Schnittstelle / Konnektivität	8
Beschreibung der Schaltfläche anzeigen	9
Bildschirmmenü (OSD)	10
KVM-Funktion 11	
Funktionsstörung	12
Support-Client	13

Sicherheitshinweis

Bitte lesen Sie vor der Verwendung alle mitgelieferten Bedienungsanleitungen sorgfältig durch.

- Stellen Sie den Monitor auf eine ebene, stabile Oberfläche. Um die Gefahr eines Brandes oder Stromschlags zu vermeiden
- meiden Sie hohe Temperaturen, niedrige Temperaturen, hohe Luftfeuchtigkeit und Staubansammlungen.
Verwenden Sie den Monitor nicht an Orten, an denen er nass wird oder Wasser ausgesetzt werden könnte.
- Öffnen Sie den Monitor nicht und decken Sie das Monitorgehäuse nicht ab, da sich im Inneren Hochspannungsteile befinden, die bei Kontakt zu schweren Verletzungen oder Bränden führen können.
- Sollte das Netzteil beschädigt sein, wenden Sie sich bitte an unseren Kundendienst oder Ihren Händler. Versuchen Sie niemals, das Produkt selbst zu überprüfen oder zu reparieren.
- Bitte stellen Sie vor dem Gebrauch sicher, dass alle Kabel ordnungsgemäß angeschlossen sind und das Netzkabel nicht beschädigt ist. Sollten Sie Beschädigungen oder Display Schäden entdecken, wenden Sie sich bitte umgehend an Ihren Händler.
- Die Schlitze und Öffnungen an der Ober- oder Rückseite des Monitors sind für dieses Produkt erforderliche Belüftungslöcher. Decken Sie diese Löcher nicht ab. Platzieren Sie dieses Produkt nicht in der Nähe oder über einer Wärmequelle wie einem Heizkörper ohne ausreichende Belüftung.
- Führen Sie keine Fremdkörper oder Flüssigkeiten ein, diese können in die Öffnungen des Monitorgehäuses gelangen. Dies könnte zu Schäden oder Fehlfunktionen führen.
- Betreiben Sie den Monitor immer mit der auf dem Produktetikett angegebenen Stromquelle.
Wenn Sie sich über die Art Ihrer Stromversorgung nicht sicher sind, wenden Sie sich bitte an Ihren örtlichen Energieversorger.
- Wenden Sie keinen übermäßigen Strom an Steckdosenleisten oder Verlängerungskabel an. Seien Sie vorsichtig, da übermäßiger Strom einen elektrischen Schlag verursachen kann und sehr gefährlich ist.
- Um Ihren Monitor vor Schäden durch Überspannungen zu schützen, schalten Sie das Gerät bei längerer Inaktivität oder bei Gewitter aus.
- Um einen zufriedenstellenden Betrieb des Monitors zu gewährleisten, muss eine ordnungsgemäß konfigurierte Steckdose ausgestattet sein, die im 100-240 V-Bereich gekennzeichnet ist.
- Wenn Sie technische Probleme oder Bedenken mit Ihrem Monitor haben, wenden Sie sich bitte an unseren Kundendienst oder einen autorisierten Händler.

- Stellen Sie sicher, dass Sie die Erdung herstellen, bevor Sie den Netzstecker an die Stromquelle anschließen. Achten Sie außerdem beim Trennen der Erdungsverbindung darauf, zuerst den Netzstecker zu ziehen.
- Dieses Produkt ist nicht für den Dauergebrauch über 24 Stunden vorgesehen. Bitte ziehen Sie den Netzstecker, wenn Sie das Produkt längere Zeit nicht benutzen.
- Das mitgelieferte Netzteil und Kabel sind nur für dieses Produkt bestimmt. Verwenden Sie es nicht mit anderen Geräten.
- Verwenden Sie zum Reinigen Ihres Monitors keine Reinigungsmittel, die Alkohol oder Aceton enthalten. Stellen Sie sicher, dass Sie einen speziell für LCD-Monitore entwickelten Reiniger verwenden. Sprühen Sie keinen Flüssigreiniger direkt auf den Bildschirm. Bitte beachten Sie, dass es sehr gefährlich ist, wenn die Reinigungsflüssigkeit ausläuft und in den Monitor gelangt, da es zu Stromschlägen oder Bränden kommen kann.
- Bevor Sie den Monitor anheben oder bewegen, schalten Sie den Netzschalter aus und ziehen Sie alle Kabel und Netzkabel ab. Heben Sie den Monitor bei der Installation mit der geeigneten Methode an. Fassen Sie den Monitor beim Anheben oder Tragen unbedingt an den Kanten an. Heben Sie den Monitor niemals am Ständer oder am Kabel an.

gesundheitlicher Hinweis

- Die Verwendung des Monitors in einem dunklen Raum oder die ununterbrochene Verwendung über einen längeren Zeitraum kann zu einer Belastung der Augen führen.
- Machen Sie jede Stunde eine Pause von 5 bis 10 Minuten und verwenden Sie den Monitor in einem einigermaßen beleuchteten Raum.

Reinigung und Wartung des Monitors

Schalten Sie vor dem Reinigen des Monitors den Strom aus und ziehen Sie alle Kabel und Leitungen ab.

So pflegen Sie den Monitor

- LCD-Panel-Bereich: Verwenden Sie kein Papiertaschentuch usw., sondern ein sauberes, weiches Tuch, das speziell für LCD-Panels entwickelt wurde. Bitte wischen Sie den Monitor vorsichtig ab. Für schwer zu entfernende Flecken verwenden Sie einen neutralen Reiniger, der speziell für LCD-Panels entwickelt wurde.
- Monitorrahmen: Mit einem weichen, mit einem milden Reinigungsmittel angefeuchteten Tuch abwischen.

Die unten aufgeführten Auffälligkeiten sind Normal für den Monitor

- Bei der ersten Verwendung kann der Bildschirm aufgrund der Art der Hintergrundbeleuchtung flackern. Wenn dieses Problem auftritt, schalten Sie bitte den Monitor aus und dann wieder ein.
- Abhängig von Ihrem Desktop-Setup, den angezeigten Farben und der Helligkeit kann die Helligkeit ungleichmäßig erscheinen.
- Es kann Pixel geben, die durchgehend leuchten oder auch nicht.
- Wenn Sie dasselbe Bild über einen längeren Zeitraum anzeigen, bleibt möglicherweise ein "Afterimage" des vorherigen Bildes bestehen, auch nach dem Wechsel zu einem anderen Bild.
In diesem Fall wird sich der Bildschirm langsam erholen. Andernfalls schalten Sie den Strom für einige Stunden aus und das Problem wird behoben.

Versuchen Sie nicht, den Monitor selbst zu reparieren, wenden Sie sich an den Kundendienst oder den Händler.

Willkommen

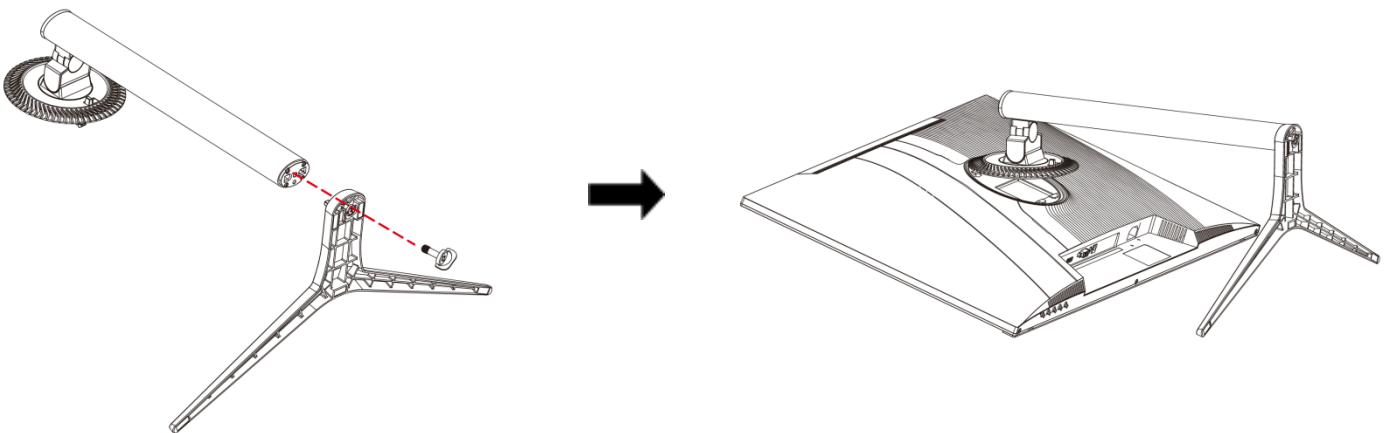
Vielen Dank, dass Sie sich für die **31,5-Zoll-LCD-Monitor JAPANNEXT**.

Das Panel unterstützt eine 6K-Auflösung (6016 x 3384). Für eine optimale Leistung empfehlen wir die Nutzung in 6K. Bei niedrigeren Auflösungen als 6K kann keine optimale Leistung gewährleistet werden.

Kurzanleitung

Zusammenbau des Monitorständers

1. Breiten Sie ein weiches Tuch auf einer ebenen, stabilen Oberfläche aus und legen Sie das Gerät mit der Bildschirmseite nach unten darauf.
2. Befestigen Sie den Ständer und die Basis mit den mitgelieferten Schrauben.
3. Stecken Sie den Haken oben am Ständer in das Befestigungsstück auf der Rückseite des Monitors.



4. Stellen Sie sicher, dass Monitor und Ständer sicher befestigt sind, und heben Sie dann den Monitor langsam an.

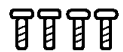
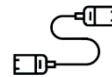
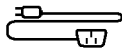
*Unterstützt die Neigungsverstellung. Wenn Sie den Monitor mit zu Ihnen geneigtem Bildschirm verwenden, achten Sie darauf, dass er nicht nach vorne kippt.

Verbindung mit einem Computer

1. Stellen Sie sicher, dass Monitor und Computer ausgeschaltet sind, bevor Sie das Kabel anschließen.
2. Schließen Sie das Netzkabel und kompatible Kabel (HDMI, DP, Type-C) an den Monitor an.
Schließen Sie außerdem das Kabel (HDMI, DP, Type-C) an den Computer an.
3. Schalten Sie den Monitor und den Computer ein.

Achtung : Da es zu Problemen kommen kann, schließen Sie HDMI, Type-C- und DP-Kabel nicht gleichzeitig an. Bitte schließen Sie nur ein Kabel an den Computer an.

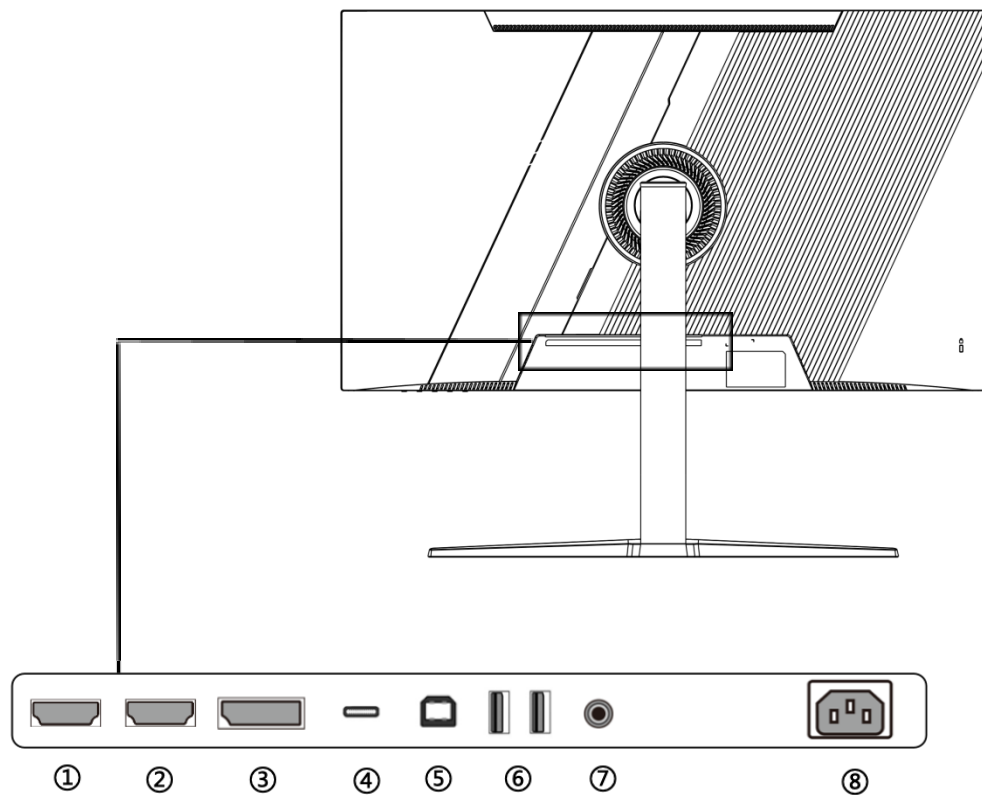
Zubehör



Anleitung | Netzkabel | DisplayPort-Kabel | HDMI-Kabel | USB-C-Kabel | USB-A-auf-USB-B-Kabel | VESA (4x)

*Das mitgelieferte Netzteil und Kabel sind nur für die Verwendung mit diesem Produkt vorgesehen. Verwenden Sie es nicht für andere Geräte.

Schnittstelle / Verbindungen



1: HDMI-Anschluss: HDMI-kompatibler Anschluss.

2: HDMI-Anschluss: HDMI-kompatibler Anschluss.

3: DP Anschluss: DisplayPort Anschluss.

4: Typ-C-Anschluss: Kompatibel mit USB Typ-C. Kann zur Stromversorgung externer Geräte (90 W) verwendet werden.

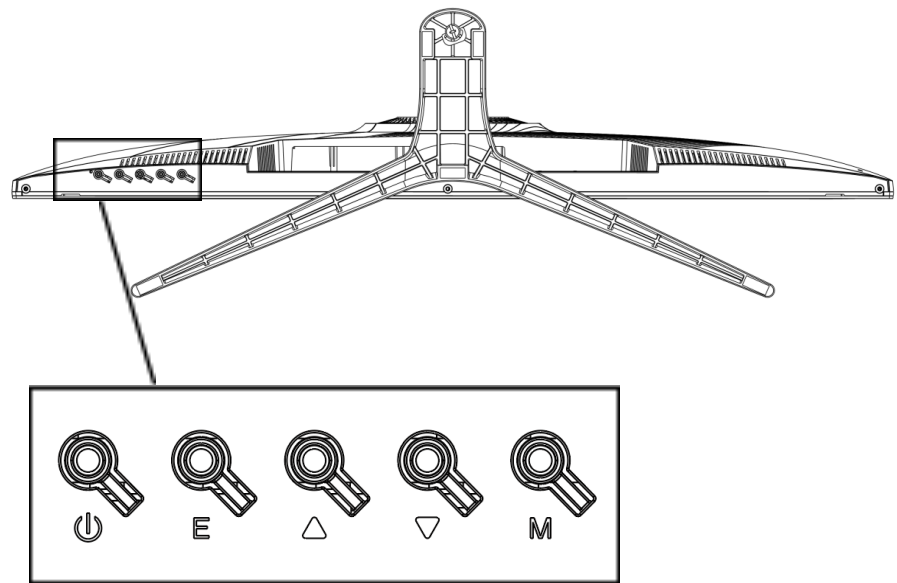
5: USB-B-Anschluss: Durch die Verbindung mit einem PC über ein USB-A-B-Kabel können Sie auch die HDMI- und DP-Anschlüsse nutzen. Maus und Tastatur lassen sich an die USB-Anschlüsse anschließen.

6 2x Anschlüsse USB :Sie können eine Maus oder Tastatur über den Typ-C- oder USB-B-Anschluss anschließen.

7: Audioausgang: Kopfhörer- oder Lautsprecher-Anschluss.

8: Stromanschluss: Schließen Sie das Netzteil bei Bedarf an.

Menü Tasten



- **Wenn das Bildschirmmenü (OSD-Menü) nicht geöffnet ist**

M	OSD-Menüanzeige
▼	Fadenkreuz anzeigen *1
▲	Lautstärkeeinstellungen anzeigen
E	Anzeige der Eingabequelle
⏻	Ein/Aus

- **Wenn das Bildschirmmenü (OSD) angezeigt wird**

M	Wählen Sie einen Menüpunkt aus und bestätigen Sie ihn.
▼	Im Menü nach unten navigieren oder den Wert eines ausgewählten Elements verringern
▲	Im Menü nach oben navigieren oder den Wert eines ausgewählten Elements erhöhen
E	Zurück oder Menü schließen
⏻	Ein/Aus

*1 Drücken Sie die Taste E oder ▲, um den Bildschirm auszuschalten. Drücken Sie die Taste ▼ erneut, um den Fadenkreuztyp zu ändern.

Bildschirmmenü (OSD)

Speisekarte	Funktion	Einstellwert	Kommentar	
Quelle	Auto		Wählen Sie eine Eingangsquelle aus *Die Option „Auto“ kann bei Verwendung von PIP/PBP nicht ausgewählt werden.	
	Typ C			
	DP			
	HDMI1			
	HDMI2			
Helligkeit/Kontrast	Helligkeit	0-100	Helligkeit anpassen	
	Kontrast	0-100	Passen Sie den Kontrast an.	
	Schwarzwert	0-100	Stellen Sie den Schwarzwert ein.	
	DCR	Ein/Aus	DCR-Parameter *1	
	Energiesparmodus	Ein/Aus	Energiesparmodus-Einstellung *1	
Farbeeinstellungen	Gamma	1,8/2,0/2,2/2,4/2,6	Passen Sie den Gammawert an.	
	Modusbild	Standard		Wählen Sie einen Bildmodus *1
		Foto		
		Film		
		Spiel		
		FPS		
		RTS		
		sRGB		
		DCI-P3		
	Farbtemperatur	Normal		Wählen Sie eine Farbtemperatur
		Warme Farben		
		Kühle Farbe		
		Benutzer	Rouge 0-100 Grün 0-100 Grün 0-100	
	Reduzierung von blauem Licht	0/25/50/75/100	Stellen Sie das blaue Licht auf ein niedriges Niveau ein.	
	Farbton	0-100	Stellen Sie den Schatten ein	
Sättigung	0-100	Passen Sie die Sättigung an.		
Einstellungen für die Bildqualität	Schärfe	0-100	Schärfe anpassen	
	Ansprechzeit	Aus/Hoch/Mittel/Niedrig	Reaktionszeit anpassen	
	Geräuschreduzierung	Aus/Hoch/Mittel/Niedrig	Schärfe anpassen	
Anzeigeeinstellungen	Höhen-/Breitenverhältnis	Vollbild/4:3/1:1/Auto	Auswahl des Seitenverhältnisses	
Audioeinstellungen	Stumm	Ein/Aus	Stumm	
	Volumen	0-100	Lautstärke anpassen	
	Spracheingabe	Automatisch/Typ-C/DP/HDMI1/HDMI2	Wählen Sie die Audioquelle aus.	
Mehrere Fenster	Mehrere Fenster	Dual-Screen-Modus deaktiviert/PIP/PBP	Einstellungen für mehrere Fenster *1	
	Unterenfensterumschaltung	Typ-C/DP/HDMI1/HDMI2	Definiere die Quelle des Unterenfensters	
	Position PIP	Oben rechts/Oben links/Unten rechts/Unten links	Definiere die Position des Unterenfensters	
OSD	Sprache	Französisch/Englisch	Sprache auswählen	
	Horizontale Position des OSD	0-100	Passen Sie die horizontale Position des OSD an.	
	Vertikale Position des OSD	0-100	Passen Sie die vertikale Position des OSD an.	
	OSD-Transparenz	0/20/40/60/80/100	Passen Sie die OSD-Transparenz an.	
	Das OSD zeigt die Uhrzeit an.	5-60	Passen Sie die Anzeigedauer des OSD an.	
	Rotation OSD	0°/90°/180°/270°	Drehen Sie das OSD.	
Andere Einstellungen	AdaptiveSync	Ein/Aus	AdaptiveSync-Einstellungen *1	
	HDR	STOP/AUTO	HDR definieren *1	
	KVM	PC/Typ-C/AUTO	KVM-Konfiguration	
	Zurücksetzen		Werkseinstellungen zurücksetzen	

*1. Wenn eine Funktion im OSD aktiviert ist (wenn der Bildmodus auf einen anderen Wert als Standard eingestellt ist), können einige OSD-Funktionen, wie z. B. die Helligkeit, möglicherweise nicht geändert werden (dies variiert je nach Modell).

*Bitte beachten Sie, dass Design, Spezifikationen und Aussehen des Produkts im Zuge von Produktverbesserungen ohne vorherige Ankündigung geändert werden können.

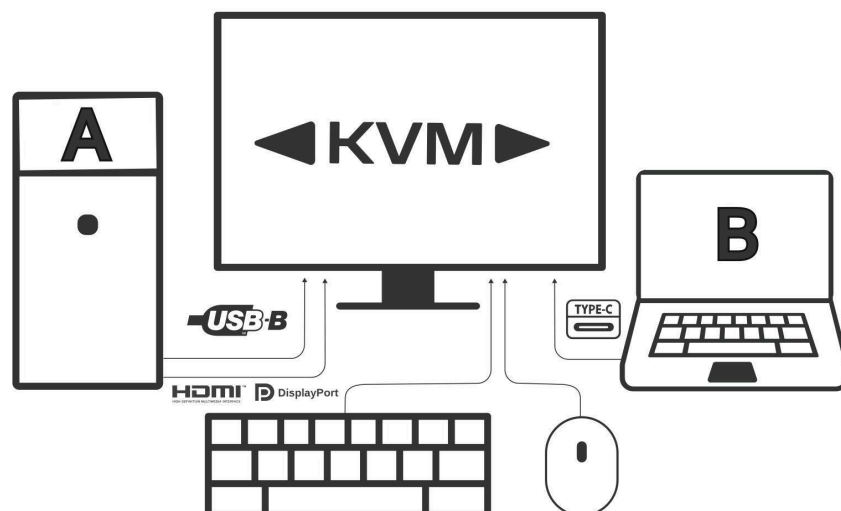
KVM-Funktion

Die KVM-Funktion ermöglicht die Steuerung von zwei PCs mit nur einer Tastatur, einem Monitor und einer Maus. Dies vereinfacht den Wechsel zwischen mehreren PCs, spart Platz und schafft ein effizienteres Arbeitsumfeld.



So aktivieren Sie die KVM-Funktion:

- Verbinden Sie den Videoausgang (HDMI, DP) (A) des PCs und das USB-Typ-B-Kabel mit dem Monitor. (Das USB-A-auf-USB-B-Kabel muss separat erworben werden.)
- Der PC (B) muss über USB Typ-C mit dem Monitor verbunden werden.
- Schließen Sie Tastatur und Maus über USB Typ-A an den Bildschirm an.



*Je nach Monitormodell ist die KVM-Option möglicherweise nicht im OSD-Menü oder als Tastenkombination (physische Taste) verfügbar. Verwenden Sie in diesem Fall den Videoeingang Schalter.

*Beim Umschalten der KVM-Funktion zwischen PCs müssen Sie stets Operationen wie die Quellenumschaltung durchführen.

*Bei Verwendung eines Geräts können Sie auch USB Typ-C verwenden, um eine Verbindung zu einem dedizierten Datenkommunikation Anschluss für die Videoausgabe (HDMI, DP) herzustellen.

FAQ - häufig gestellte Fragen

Frage	Antwort
Betriebsanzeige leuchtet nicht	<ul style="list-style-type: none"> • Ist das Gerät durch Drücken des Netzschalters eingeschaltet? • Stellen Sie sicher, dass das Netzkabel fest mit dem Monitor und der Steckdose verbunden ist.
Es erscheint kein Bild, obwohl die Betriebsanzeige leuchtet	<ul style="list-style-type: none"> • Läuft der Bildschirmschoner? Bitte bewegen Sie Ihre Maus oder drücken Sie eine beliebige Taste auf der Tastatur • Stellen Sie sicher, dass Helligkeit und Kontrast nicht auf das Minimum eingestellt sind. • Bitte stellen Sie sicher, dass das Signalkabel ordnungsgemäß an Ihren Monitor und Computer angeschlossen ist. • Überprüfen Sie, ob die Signalkabel Pins verbogen oder das Kabel beschädigt ist. • Ist Ihr Computer eingeschaltet? Wenn Sie einen anderen Monitor haben, versuchen Sie, ihn anzuschließen, um zu sehen, ob der Computer ordnungsgemäß funktioniert. • Stimmt das Timing des Computersignals mit den Monitorspezifikationen überein?
Das Bild ist verzerrt oder es treten Wellen im Bild auf.	<ul style="list-style-type: none"> • Bitte stellen Sie sicher, dass das Signalkabel gut an Ihren Monitor und Computer angeschlossen ist. • Halten Sie elektrische Geräte, die elektrische Störungen verursachen könnten, vom Monitor fern • Stimmt das Timing des Computersignals mit den Monitorspezifikationen überein?
Die Bildposition ist verschoben. Die Bildgröße ist falsch	<ul style="list-style-type: none"> • Ist die Auflösung Ihres Computers korrekt? • Stimmt das Timing des Computersignals mit den Monitorspezifikationen überein?
Der Bildschirm ist zu hell/zu dunkel	<ul style="list-style-type: none"> • Bildschirm (OSD): Passen Sie die Helligkeits- und Kontrasteinstellungen über das Menü an.
Das Bild ist verschwommen oder unscharf	<ul style="list-style-type: none"> • Stellen Sie die Bildschirmauflösung Ihres PCs auf die empfohlene Standard- Bildschirmauflösung des Monitors ein. • Stimmt das Timing des Computersignals mit den Monitorspezifikationen überein? • Überprüfen Sie, ob die Signalkabel Pins verbogen oder das Kabel beschädigt ist.
Die Farbe des Bildes ist falsch	<ul style="list-style-type: none"> • Überprüfen Sie, ob die Signalkabel Pins verbogen oder das Kabel beschädigt ist. • Bildschirm (OSD): Bitte passen Sie die Farbeinstellungen Rot/Blau/Grün im Menü an (Farbtemperatur). • Bildschirm (OSD): Bitte setzen Sie die Einstellungen über das Menü zurück. • Stimmt das Timing des Computersignals mit den Monitorspezifikationen überein?
Es ist unmöglich, 6K mit 60 Hz darzustellen.	<ul style="list-style-type: none"> • Dieses Produkt unterstützt HDMI-, DP- und Typ-C-Auflösungen bis zu 6016x3384 (6K) bei 60 Hz. Allerdings unterstützen manche Grafikkarten die oben genannten Ausgänge möglicherweise nicht. Bei Verwendung von 6016x3384 (6K)@60Hz mit einer HDMI-Verbindung muss sichergestellt sein, dass die Sportversion des angeschlossenen Geräts HDMI2.1 unterstützt. Bitte erkundigen Sie sich bei Ihrem lokalen Händler oder Hersteller nach den Hardware Beschränkungen Ihres Computers.
Ungewöhnliche Störungen im Bild	<ul style="list-style-type: none"> • Sind die Kabel ordnungsgemäß angeschlossen?

Kundendienst



TEL: +33 09 70 70 80 90

Öffnungszeiten: 9:00 bis 17:00 Uhr. (Samstags, Sonn- und Feiertage geschlossen)

Kontaktformular

<https://jannext.de/pages/contact>

Durch Scannen des QR-Codes gelangen Sie ganz einfach zum Antragsformular.



JANNEXT Co., Ltd. CS-Abteilung

Chiba-Ken Isumi-Shi Namegawa 506-5