

JAPANNEXT



Écran ultra large UWQHD 60 Hz - 34 pouces Moniteur LCD LED



Mode d'emploi



Important:

Veillez vous assurer de lire ce manuel d'instructions avant utilisation.
Veillez l'utiliser correctement pour votre sécurité.
Une fois que vous l'aurez lu, veillez à le conserver.

Table des matières



Utilisation en toute sécurité	2
Précautions	3
Nettoyage et entretien du moniteur	4
Comment entretenir le moniteur	4
Les symptômes répertoriés	4
Bienvenue	5
Guide de Démarrage Rapide	6
Assemblage de la base du moniteur	6
Connexion avec un ordinateur	7
Accessoires	7
Interface / Connectique	8
Description du bouton d'affichage	9
Lorsque le menu de l'écran (OSD) n'est pas ouvert	9
Lorsque le menu à l'écran (OSD) est affiché	9
Menu Écran (OSD)	10
À propos du HDR	11
Dysfonctionnement	12
Spécifications principales	13
Support client général	14

Table of content



Safety	16
Precaution	17
Cleaning and maintaining the monitor	18
How to maintain the monitor	18
The symptoms listed	18
Welcome	19
Quick Start Guide	20
Assembling the Monitor Base	20
Connection with a computer	21
Accessories	21
Interface / Connectivity	22
Description of the display button	23
When the On-Screen Menu (OSD) is not open	23
When the on-screen menu (OSD) is displayed	23
On-Screen Menu (OSD)	24
About HDR	25
Dysfunction	26
Main specifications	27
Customer Support	28

Utilisation en toute sécurité

Veillez lire attentivement tous les manuels d'instructions inclus avant utilisation.

- Placez le moniteur sur une surface plane et stable. Pour éviter tout risque d'incendie ou de choc électrique, évitez les températures élevées, les températures basses, l'humidité élevée et l'accumulation de poussière.
N'utilisez pas le moniteur dans un endroit où il pourrait être mouillé ou exposé à l'eau.
- N'ouvrez jamais le boîtier du moniteur car il contient des pièces à haute tension à l'intérieur qui pourraient provoquer des blessures graves ou un incendie si vous entrez en contact avec elles.
- Si l'alimentation électrique est endommagée, veuillez contacter notre service client ou votre revendeur. N'essayez jamais d'inspecter ou de réparer le produit vous-même.
- Avant utilisation, veuillez vous assurer que tous les câbles sont correctement connectés et que le cordon d'alimentation n'est pas endommagé. Si vous découvrez des dommages ou des zones flous, veuillez contacter immédiatement votre revendeur.
- Les fentes et ouvertures en haut ou à l'arrière du moniteur sont des trous de ventilation requis pour ce produit. Ne couvrez pas ces trous. Ne placez pas ce produit à proximité ou au-dessus d'une source de chaleur telle qu'un radiateur sans une ventilation adéquate.
- N'insérez pas d'objets étrangers et ne renversez pas de liquides dans les ouvertures du boîtier du moniteur. Cela pourrait provoquer des dommages ou un dysfonctionnement.
- Faites toujours fonctionner le moniteur en utilisant le type de source d'alimentation indiqué sur l'étiquette du produit.
Si vous n'êtes pas sûr du type d'alimentation électrique de votre maison, veuillez contacter votre compagnie d'électricité locale.
- N'appliquez pas de charges de courant excessives aux prises ou aux rallonges du bureau. Soyez prudent car un courant excessif peut provoquer un choc électrique et est très dangereux.
- Pour protéger votre moniteur des dommages causés par les surtensions, coupez l'alimentation de l'appareil pendant de longues périodes d'inactivité ou pendant des orages.
- Pour garantir un fonctionnement satisfaisant du moniteur, le PC utilisé avec doit être équipé d'une prise correctement configurée marquée dans la plage AC100-240V.
- Si vous rencontrez des problèmes techniques ou des préoccupations avec votre moniteur, veuillez contacter notre service client ou revendeur agréé.
- Pour travailler en toute sécurité, assurez-vous d'établir la connexion à la terre avant de connecter la fiche

d'alimentation à la source d'alimentation. De plus, lorsque vous débranchez la connexion à la terre, veuillez d'abord à débrancher la fiche d'alimentation.

- Ce produit n'est pas conçu pour être utilisé en continu pendant 24 heures. Veuillez débrancher la fiche d'alimentation lorsque vous n'utilisez pas le produit pendant une longue période.
- L'adaptateur secteur et le cordon inclus sont exclusivement destinés à ce produit. Ne l'utilisez pas pour d'autres équipements.
- N'utilisez pas de nettoyeurs ou de détergents contenant de l'alcool ou de l'acétone pour nettoyer votre moniteur. Assurez-vous d'utiliser un nettoyeur spécialement conçu pour les moniteurs LCD. Ne vaporisez pas de nettoyeur liquide directement sur l'écran. Veuillez noter que si le liquide nettoyeur s'égoutte et pénètre à l'intérieur du moniteur, cela est très dangereux car cela peut provoquer un choc électrique ou un incendie. Les panneaux LCD s'endommagent facilement, ne le frottez donc pas avec des objets durs.
- Avant de soulever ou de déplacer le moniteur, éteignez l'interrupteur d'alimentation et débranchez tous les câbles et cordons d'alimentation. Lors de l'installation du moniteur, soulevez-le en utilisant la méthode appropriée. Lorsque vous soulevez ou transportez le moniteur, veillez à le saisir par les bords. Ne soulevez jamais le moniteur par son support ou son cordon.

Précautions

- L'utilisation du moniteur dans une pièce sombre, ou son utilisation continue pendant de longues périodes peut provoquer une fatigue oculaire.
- Faites une pause de 5 à 10 minutes toutes les heures et utilisez le moniteur dans une pièce raisonnablement lumineuse.

Nettoyage et entretien du moniteur

Avant de nettoyer le moniteur, éteignez l'alimentation et débranchez tous les câbles et cordons.

Comment entretenir le moniteur :

- Zone du panneau LCD : N'utilisez pas de papier de soie, etc., utilisez plutôt un chiffon propre et doux spécialement conçu pour les panneaux LCD. Veuillez essuyer le moniteur doucement. Pour les tâches difficiles à enlever, utilisez un nettoyant neutre spécialement conçu pour les panneaux LCD.
- Cadre du moniteur : Essuyez avec un chiffon doux imbibé d'un nettoyant doux.

Les symptômes répertoriés ci-dessous sont des conditions normales pour le moniteur

- Lors de la première utilisation, l'écran peut scintiller en raison de la nature du rétroéclairage. Si ce symptôme apparaît, veuillez éteindre le moniteur, puis le rallumer.
- En fonction de la configuration de votre bureau, des couleurs affichées et de la luminosité, la luminosité peut paraître inégale.
- Il se peut que plusieurs pixels soient toujours allumés ou non.
- Si vous affichez la même image pendant une longue période, une image rémanente de l'image précédente peut persister même après le passage à une image différente.

Dans ce cas, l'écran récupérera lentement. Sinon, coupez le courant pendant quelques heures et le problème sera réparé.

Au lieu d'essayer de réparer vous-même le moniteur, contactez le service client ou le revendeur.

Bienvenue

Merci d'avoir acheté le **moniteur LCD ultra-large 34 pouces JAPANNEXT**.

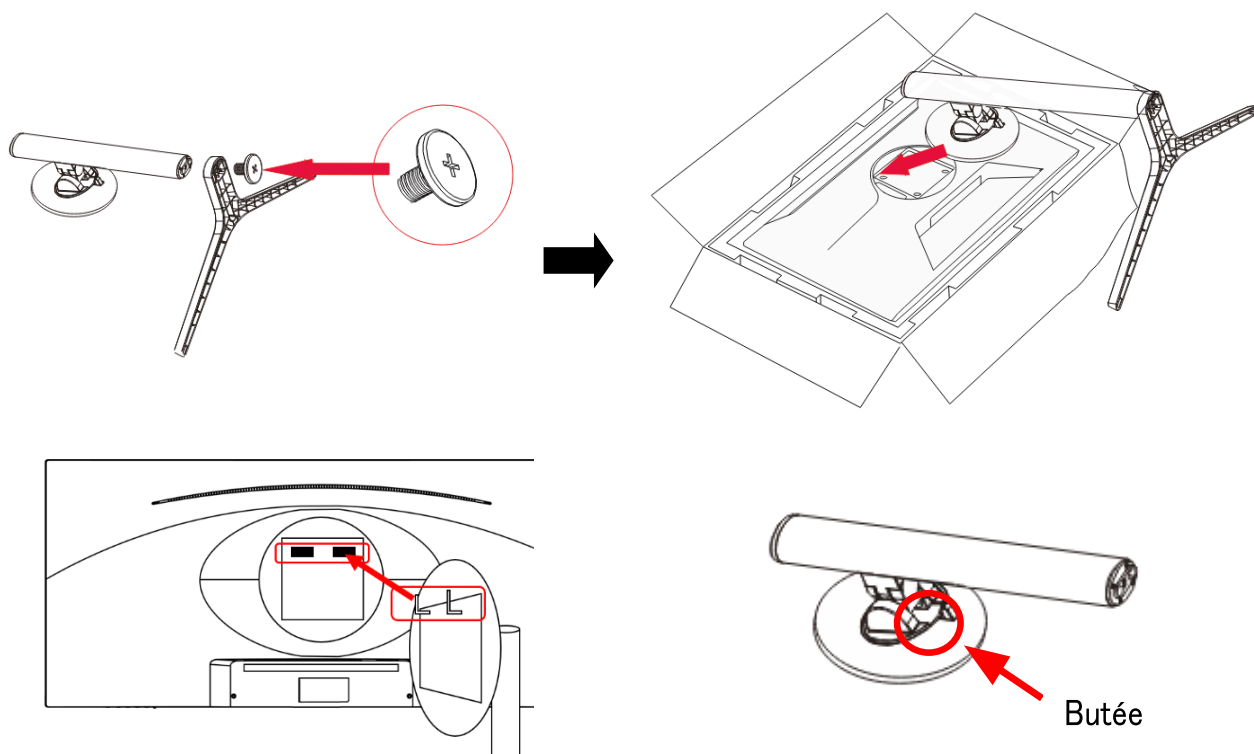
Le panneau installé prend en charge la résolution UWQHD (3440 x 1440). Nous vous recommandons d'utiliser la résolution UWQHD pour des performances maximales. Si la résolution est inférieure à UWQHD, les performances d'origine ne peuvent pas être atteintes.

Guide de démarrage rapide

Assemblage de la base du moniteur

Attention : Veuillez manipuler le moniteur avec précaution. Si vous appuyez sur l'écran LCD avec les doigts, vous risquez d'endommager le panneau. Lors de l'installation, veuillez à ne pas laisser tomber les vis.

1. Étalez un chiffon doux sur une surface plane et stable et placez l'écran de l'appareil vers le bas.
2. Fixez le socle à la colonne du support à l'aide des vis fournies avec le socle.
3. Fixez le moniteur en insérant le crochet en haut du support dans le trou de la pièce de fixation du support à l'arrière du moniteur. Assurez-vous que la butée du côté du pilier s'enclenche.



4. Assurez-vous que le moniteur et le support soient solidement fixés, puis relevez le moniteur lentement.

*Prend en charge le réglage de l'inclinaison. Lorsque vous utilisez l'appareil avec l'écran incliné vers vous, veuillez à ne pas renverser l'appareil.

*Lorsque vous utilisez un bras de moniteur ou du matériel de montage mural, veuillez retirer la pièce de support et la fixer à l'aide de l'entretoise incluse.

Connexion avec un ordinateur

1. Assurez-vous que le moniteur et l'ordinateur soient éteints avant de connecter le câble.
2. Connectez le câble d'alimentation et les câbles compatibles (HDMI, DP, Type-C) au moniteur.
Connectez également le câble (HDMI, DP, Type-C) à l'ordinateur.
3. Allumez le moniteur et l'ordinateur.

Attention : Afin de travailler en toute sécurité, assurez-vous de connecter la terre avant de connecter la fiche d'alimentation à la source d'alimentation.

De plus, lorsque vous débranchez la connexion à la terre, veillez à débrancher la fiche d'alimentation de la prise.

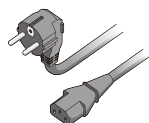
Avis : Étant donné que des problèmes peuvent survenir, ne connectez pas les câbles Type-C, HDMI et DP en même temps.

Veillez en connecter un seul à un ordinateur.

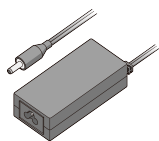
Accessoires



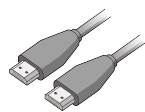
Manuel



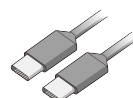
Câble d'alimentation



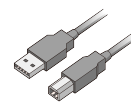
Adaptateur secteur



Câble HDMI



Câble de type C

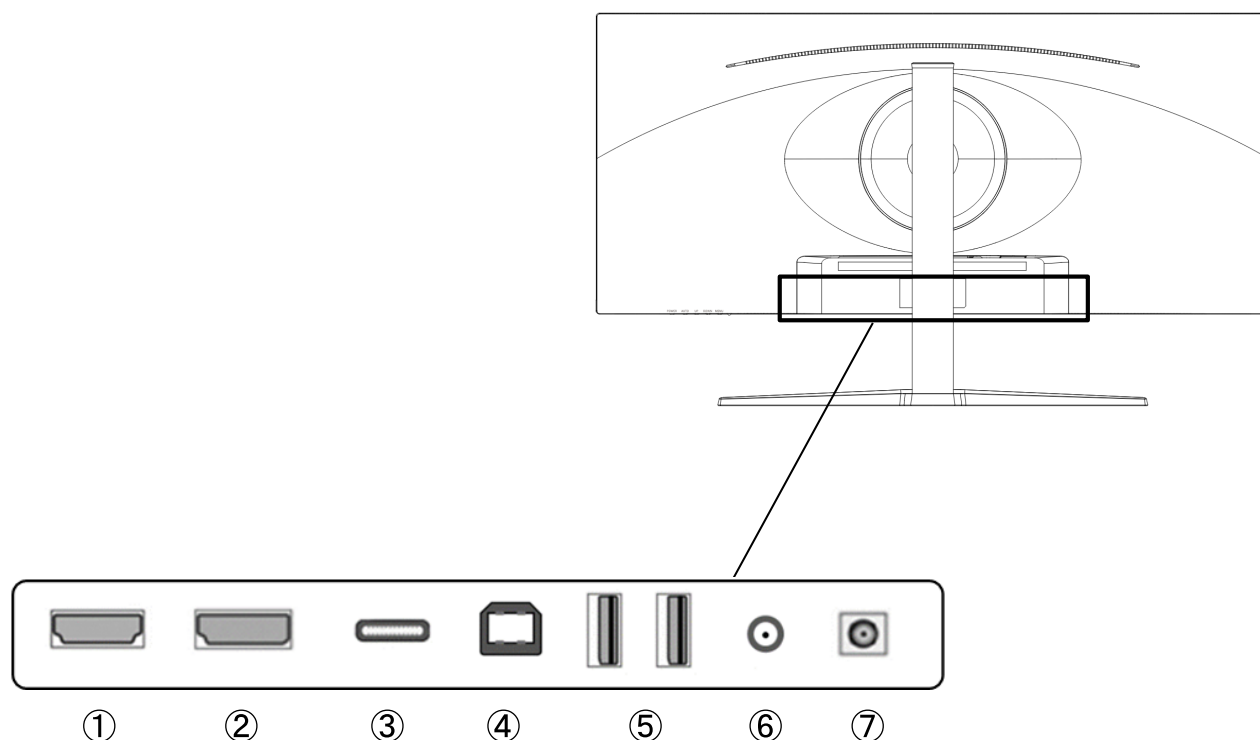


Câble USB B-A

*Les vis pour fixer le socle au support sont incluses avec le socle.

*L'adaptateur secteur et le câble inclus sont exclusivement destinés à ce produit. Ne l'utilisez pas pour d'autres équipements.

Interface / Connectique



1 : Port HDMI : Port compatible HDMI.

2 : Port DP : Port compatible DP.

3 : Port de type C : Compatible USB Type-C. Il peut être utilisé pour alimenter (65W) des appareils externes.

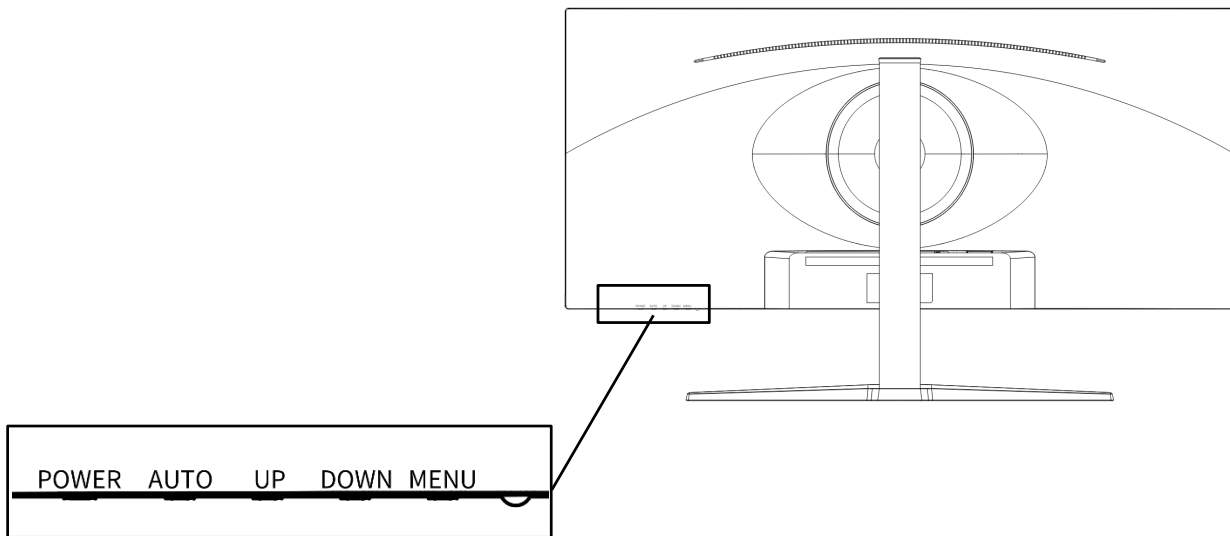
4 : Port USB-B : En vous connectant à un PC avec un câble USB-B vers USB-A, vous pouvez connecter une souris/clavier au port USB situé à l'arrière du moniteur même lorsque HDMI ou DP est connecté.

5 : Port USB x2 : Connecter une souris et un clavier lorsque vous utilisez un périphérique type C.

6 : Port de sortie audio : Possibilité de connecter des écouteurs ou des haut-parleurs.

7 : Prise d'alimentation : Veuillez connecter l'adaptateur secteur avant utilisation.

Description du bouton d'affichage



- Lorsque le menu de l'écran (OSD) n'est pas ouvert

MENU	Afficher le menu OSD
DOWN	Réticule (affichage de la visée) Si vous appuyez sur un bouton autre que DOWN ou POWER, l'affichage disparaîtra.
UP	Commutation KVM
AUTO	Afficher la source d'entrée
POWER	Marche / arrêt

- Lorsque le menu à l'écran (OSD) est affiché

MENU	Sélectionnez et confirmez l'élément de menu
DOWN	Descendre un menu ou diminuer la valeur d'une sélection
UP	Remonter un menu ou augmenter la valeur d'un élément sélectionné
AUTO	Revenir en arrière ou fermer le menu
POWER	Marche / arrêt

Menu Écran (OSD)

Menu	Fonction	Valeur de réglage	Commentaire
Entrée	Type-C		Sélectionner la source d'entrée
	DP		
	HDMI		
Luminosité/Contraste	Luminosité	0-100	Régler la luminosité
	Contraste	0-100	Ajuster le contraste
	RCD	ON/OFF	DCR activé/désactivé
	Mode économie d'énergie	ON/OFF	Activer/désactiver l'économie d'énergie
Couleur	Gamma	1,8/2,0/2,2/2,4/2,6	Ajuster la valeur gamma
	Mode image	Standard	Sélectionnez le mode image *Si vous sélectionnez autre chose que Standard, vous ne pourrez pas modifier certains paramètres tels que la luminosité et le contraste.
		photo	
		cinéma	
		jeu	
		FPS	
	Température de couleur	RTS	Sélectionner la température de couleur
		normale	
		couleur chaude	
		couleur froide	
	UTILISATEUR	Ajuster le rouge/vert/bleu dans la plage de 0 à 100 lors de l'utilisation des paramètres USER.	
Teinte	0-100	Ajuster la teinte	
Saturation	0-100	Ajuster la saturation	
FAIBLE LUMIÈRE BLEUE	0-100	Régler la réduction de la lumière bleue	
Image	Netteté	0-100	Ajuster la netteté
	Temps de réponse	OFF/Élevé/Moyen/Faible	Régler OD (overdrive)
	Réduction de bruit	OFF/Élevé/Moyen/Faible	Définir la réduction du bruit
	Contrôle lumineux dynamique	ON/OFF	Définir le contrôle lumineux dynamique
Affichage	Ratio d'affichage	Écran large/4:3/1:1/Auto	Sélectionner le rapport d'image
Audio	Muet	ON/OFF	Mettre en sourdine
	Volume	0-100	Régler le volume
	Source audio	Type-C/DP/HDMI	Sélectionner la source audio
Multi fenêtre	Multi fenêtre	Écran OFF/Mode PIP/PBP 2	Paramètres multi-fenêtres
	Sous-écran 2 entrées	Type-C/DP/HDMI	Définir la source de la fenêtre 2
	Taille du PIP	Petit moyen grand	Définir la taille de la sous-fenêtre
	Localisation PIP	Haut gauche/bas gauche/haut droit/bas droit	Définir la position de la sous-fenêtre
	Inverser la position		Échanger la fenêtre principale/sous-fenêtre
OSD	Langue	Anglais/Français	Définition de la langue OSD
	Position horizontale OSD	0-100	Ajuster la position horizontale de l'OSD
	Position verticale OSD	0-100	Ajuster la position verticale de l'OSD
	Transparence OSD	0-100	Ajuster la transparence de l'OSD
	Réglage de l'heure OSD	5-60	Régler l'heure d'affichage de l'OSD
	Rotation OSD	Normale/90/180/270	Faire pivoter l'OSD
Autres	FreeSync (synchronisation adaptative)	ON/OFF	Configurer FreeSync
	HDR	OFF/Auto/Activé	Définir le HDR
	Lumière RVB	ON/OFF	Paramètres des LED arrière
	KVM	Auto/Type-C/PC	Commutation KVM
	Réinitialiser		Réinitialiser les paramètres aux paramètres d'usine

À propos du HDR

HDR signifie High Dynamic Range. Il s'agit d'une technologie d'affichage qui peut exprimer une plage de luminosité plus large que la plage dynamique standard SDR conventionnelle.

Réglez le HDR dans le menu de l'écran (OSD) sur automatique.

Le moniteur peut alors activer automatiquement la fonctionnalité HDR si le lecteur et le contenu sont compatibles.

Selon les paramètres de Windows 10, le HDR peut ne pas s'afficher correctement.

Vérifiez si les paramètres HDR dans Windows 10 sont activés ou désactivés.

Comment ouvrir l'écran des paramètres :

Paramètres > Système > Affichage

Selon les spécifications de votre carte graphique, les photos et le texte peuvent ne pas s'afficher correctement lorsque la fonction HDR du moniteur est activée.

Remarque : Si vous activez la fonction HDR, certaines fonctions du menu OSD ne seront pas disponibles.

Remarque : Pour activer la fonction HDR, l'appareil connecté et le contenu doivent prendre en charge le HDR.

Description : Mise à jour de Windows 10 Fall Creators (version 1709), si la carte graphique ne prend pas en charge le HDR, les paramètres Windows HDR ne seront pas affichés.

La fonction HDR est activée uniquement pour le contenu HDR.

Si vous activez les paramètres HDR dans Windows 10, l'écran de votre bureau peut paraître plus sombre que si vous le définissez en mode Standard Dynamic Range (SDR). Il ne s'agit pas d'un dysfonctionnement, mais plutôt du résultat d'une interprétation différente par le moniteur des signaux HDR et SDR.

Lorsque vous utilisez un PC normal, veuillez désactiver la fonction HDR.

Dysfonctionnement

Symptômes	Point de contrôle
La LED d'alimentation ne s'allume pas	<ul style="list-style-type: none"> • L'appareil est-il allumé en appuyant sur le bouton d'alimentation ? • Assurez-vous que le cordon d'alimentation est correctement connecté au moniteur et à la prise.
Aucune image n'apparaît même si le voyant d'alimentation est allumé	<ul style="list-style-type: none"> • L'économiseur d'écran vide est-il en cours d'exécution ? Veuillez déplacer votre souris ou votre clavier • Assurez-vous que la luminosité et le contraste ne soient pas réglés au minimum. • Veuillez vous assurer que le câble de signal est correctement connecté à votre moniteur et à votre ordinateur. • Vérifiez si les broches du câble de signal sont pliées ou si le câble est endommagé. • Votre ordinateur est-il allumé ? Si vous possédez un autre moniteur, essayez de le connecter pour voir si l'ordinateur fonctionne correctement. • La synchronisation du signal de l'ordinateur correspond-elle aux spécifications du moniteur ?
L'image est déformée ou des ondulations apparaissent dans l'image.	<ul style="list-style-type: none"> • Veuillez vous assurer que le câble de signal est bien connecté à votre moniteur et à votre ordinateur. • Éloignez du moniteur les appareils électriques susceptibles de provoquer des interférences électriques. • La tension est-elle normale ? → Veuillez ne pas utiliser de câblage au pied du moniteur. • La synchronisation du signal de l'ordinateur correspond-elle aux spécifications du moniteur ?
La position de l'image est décentrée. La taille de l'image est incorrect	<ul style="list-style-type: none"> • La résolution de votre ordinateur est-elle correcte ? • La synchronisation du signal de l'ordinateur correspond-elle aux spécifications du moniteur ?
L'écran est trop lumineux/trop sombre	<ul style="list-style-type: none"> • Écran (OSD) : Ajustez les paramètres de luminosité et de contraste à partir du menu.
L'image est floue ou peu claire	<ul style="list-style-type: none"> • Réglez la résolution d'affichage sur votre PC sur le même mode que la résolution native d'écran recommandée pour le moniteur. • La synchronisation du signal de l'ordinateur correspond-elle aux spécifications du moniteur ? • Vérifiez si les broches du câble de signal sont pliées ou si le câble est endommagé.
La couleur de l'image est incorrect	<ul style="list-style-type: none"> • Vérifiez si les broches du câble de signal sont pliées ou si le câble est endommagé. • Écran (OSD) : Veuillez ajuster les paramètres de couleur rouge/bleu/vert dans le menu (température de couleur). • Écran (OSD) : Veuillez réinitialiser les paramètres à partir du menu. • La synchronisation du signal de l'ordinateur correspond-elle aux spécifications du moniteur ?
Impossible d'afficher UWQHD	<ul style="list-style-type: none"> • Ce produit prend en charge des résolutions jusqu'à 3440 x 1440 (UWQHD), y compris HDMI, DP et Type-C. Cependant, certaines cartes graphiques ne prennent pas en charge le 3440x14400. Veuillez vérifier auprès de votre distributeur ou fabricant local les limitations matérielles de votre ordinateur.
Bruits sur l'image anormaux	<ul style="list-style-type: none"> • Les câbles sont-ils correctement connectés ?

*Veuillez noter que la conception, les spécifications et l'apparence du produit sont susceptibles d'être modifiées sans préavis en raison de l'amélioration du produit.

*Si les informations répertoriées diffèrent de l'article réel, la priorité sera donnée à l'article réel.

Spécifications principales

Écran LCD	Type de dalle	Système IPS
	Taille de la dalle	34
	Rétroéclairage	E-LED
	Luminosité	300 cd/m2
	Contraste	1000:1
	Taux de rafraîchissement	60Hz
	Contraste (DCR)	OUI
	Taille des pixels	Environ 0,232 mm
	Résolution	3440x1440
	Format de l'écran	21:9
	Temps de réponse	5 ms (GtoG lorsque OD élevé)
	Angle de vision	H:178°V:178°
	Type de surface	Non brillant
	Couleur de l'écran	1,07 milliard de couleurs sRGB 99%
Fonction	FreeSync	OUI
	Anti scintillement (réduction du scintillement)	OUI
	Mode de réduction de la lumière bleue	OUI
	HDCP	OUI 2.2
	HDR	OUI
	PIP/PBP	OUI
	KVM	OUI (USB-Ax2 / USB-B)
Entrée de signal	HDMI	2.0 3440x1440 à 60Hz
	DP	1.2 3440x1440 à 60Hz
	Type-C	3.1 Alimentation 3440x1440@60Hz 65W disponible
Audio	Écouteur	OUI
	Haut-Parleur	3Wx2
Alimentation	Consommation (W)	Max≤45W Normal≤28W Économie d'énergie≤20W Veille≤0,5W Maximum 120 W lors de l'utilisation d'une alimentation de type C
Conditions environnementales	Température de fonctionnement	0-50 °C
	Humidité (%)	10%-90%
Apparence/poids/ fonction	Dimensions extérieures (sans support)	Hauteur 365 mm x Largeur 818 mm x Profondeur 80 mm
	Dimensions extérieures (avec support)	Hauteur 435-565 mm x Largeur 818 mm x Profondeur 234 mm
	Dimensions de l'emballage	Hauteur 438 mm x Largeur 980 mm x Profondeur 203 mm
	Poids du produit (kg)	Environ 6,9 kg
	Poids total de l'emballage (kg)	Environ 9,3 kg
	Fonction d'inclinaison	-5°~+15°
	Réglage de la hauteur	130mm
	Pivot	R30°/L30°
	Kensington	OUI
	Plage de puissance CA	100-240V 24V/4A
	Voyant d'alimentation	Allumé : Bleu Veille : Rouge
	Support VESA	100x100mm

*Veuillez noter que la conception, les spécifications et l'apparence du produit sont susceptibles d'être modifiées sans préavis en raison de l'amélioration du produit.

*Si les informations répertoriées diffèrent de l'article réel, la priorité sera donnée à l'article réel.

Support client général



TÉL : 09 70 70 80 90

Horaires de 9h00 à 17h00 (Fermé les samedis, dimanches et jours fériés)

Formulaire de contact

<https://japannext-eu.gorgias.help/fr-FR/contact>

Vous pouvez facilement accéder au formulaire de demande en scannant le code QR.



JAPANNEXT Co., Ltd. Département CS

506-5 Yukikawa, ville d'Isumi, Chiba 298-0134



Ultra-wide monitor UWQHD 60 Hz - 34 inches LED LCD Monitor



Manual



Important:

Please make sure to read this instruction manual before use.
Please use it correctly for your safety.
Once you have read it, make sure to keep it.

Safety

Please read all included instruction manuals carefully before use.

- Place the monitor on a flat, stable surface. To avoid the risk of fire or electric shock, avoid high temperatures, low temperatures, high humidity and accumulation of dust.

Do not use the monitor where it may become wet or exposed to water.

- Do not open and never cover the monitor case because it contains high voltage parts inside which could cause serious injury or fire if you come into contact with them.
- If the power supply is damaged, please contact our customer service or your dealer. Never attempt to inspect or repair the product yourself.
- Before use, please ensure that all cables are properly connected and the power cord is not damaged. If you discover any damage or blurred areas, please contact your dealer immediately.
- The slots and openings on the top or back of the monitor are required ventilation holes for this product. Do not cover these holes. Do not place this product near or above a heat source such as a radiator without adequate ventilation.
- Do not insert foreign objects or spill liquids into any openings in the monitor case. This could cause damage or malfunction.
- Always operate the monitor using the type of power source indicated on the product label.

If you are unsure of the type of power supply you have, please contact your local power company.

- Do not apply excessive current to sockets or extension cords. Use caution as excessive current can cause electric shock and is very dangerous.
- To protect your monitor from damage caused by power surges, turn off power to the device during long periods of inactivity or during lightning storms.
- To ensure satisfactory operation of the monitor, the computer must be equipped with a properly configured outlet marked in the AC100-240V range.
- If you experience technical problems or concerns with your monitor, please contact our customer service or authorized reseller.

- To work safely, make sure to establish the ground connection before connecting the power plug to the power source.
Also, when disconnecting the ground connection, make sure to unplug the power plug first.
- This product is not intended for continuous use for 24 hours. Please unplug the power plug when you do not use the product for a long time.
- The included AC adapter and cord are intended for this product only. Do not use it for other equipment.
- Do not use cleaners or detergents containing alcohol or acetone to clean your monitor. Make sure to use a cleaner specifically designed for LCD monitors. Do not spray liquid cleaner directly on the screen. Please note that if the cleaning fluid drips and gets inside the monitor, it is very dangerous as it may cause electric shock or fire. LCD panels are easily damaged, so do not rub it with hard objects.
- Before lifting or moving the monitor, turn off the power switch and unplug all cables and power cords. When installing the monitor, lift it using the appropriate method. When lifting or carrying the monitor, make sure to grip it by the edges. Never lift the monitor by its stand or cord.

Precaution

- Using the monitor in a dark room, or using it continuously for long periods of time, may cause eye fatigue.
- Take a break of 5 to 10 minutes every hour and use the monitor in a reasonably bright room.

Cleaning and maintaining the monitor

Before cleaning the monitor, turn off the power and unplug all cables and cords.

How to maintain the monitor:

- LCD panel area: Do not use tissue paper, etc., instead use a clean, soft cloth specially designed for LCD panels. Please wipe the monitor gently. For difficult-to-remove stains, use a neutral cleaner specifically designed for LCD panels.
- Monitor frame: Wipe with a soft cloth dampened with a mild cleaner.

The symptoms listed below are normal conditions for the monitor

- When first used, the screen may flicker due to the nature of the backlight. If this symptom appears, please turn off the monitor and then turn it on again.
- Depending on your desktop setup, displayed colors, and brightness, brightness may appear uneven.
- Several pixels may or may not always be lit.
- If you display the same image for a long time, an afterimage from the previous image may persist even after switching to a different image.

In this case, the screen will recover slowly. Otherwise, turn off the power for a few hours and the problem will be fixed.

Instead of trying to repair the monitor yourself, contact customer service or the dealer.

Welcome

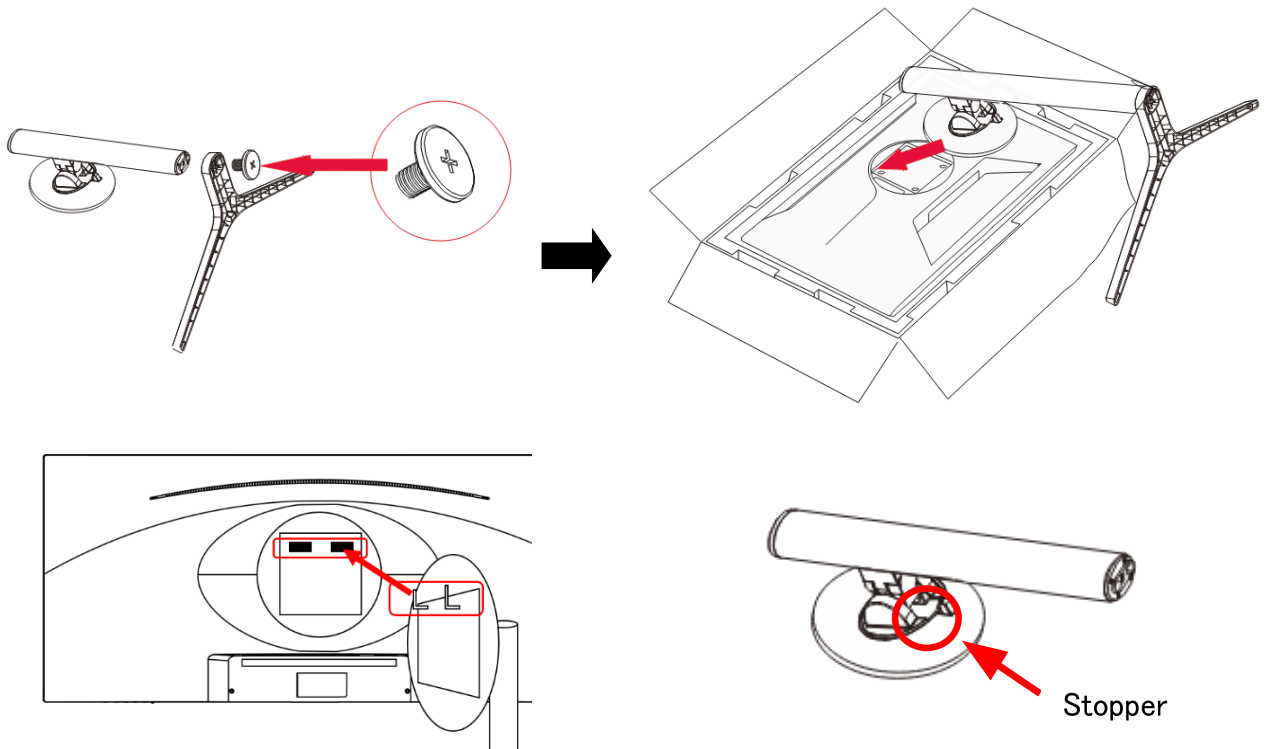
Thank you for purchasing the **JAPANNEXT 34-inch ultra-wide LCD monitor**.

The installed panel supports UWQHD (3440 x 1440) resolution. We recommend using UWQHD resolution for maximum performance. If the resolution is lower than UWQHD, the original performance cannot be achieved.

Quick Start Guide

Assembling the Monitor Base

1. Spread a soft cloth on a flat, stable surface and place the device screen side down on it.
2. Secure the base to the support column using the screws provided with the base.
3. Secure the monitor by inserting the hook at the top of the stand into the hole in the stand attachment part on the back of the monitor. Make sure the stopper on the pillar side engages.



4. Make sure the monitor and stand are securely attached, then slowly raise the monitor.

*Supports tilt adjustment. When using the device with the screen tilted toward you, be careful not to tip the device.

*When using a monitor arm or wall mounting hardware, please remove the support piece and secure it using the included spacer.

Connection with a computer

1. Make sure the monitor and computer are turned off before connecting the cable.
2. Connect the power cable and compatible cables (HDMI, DP, Type-C) to the monitor.

Also connect the cable (HDMI, DP, Type-C) to the computer.

3. Turn on the monitor and computer.

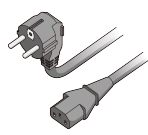
Notice : Since problems may occur, do not connect Type-C, HDMI and DP cables at the same time.

Please connect only one to a computer.

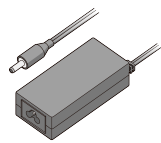
Accessories



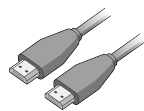
Manual



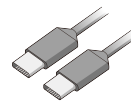
Power cable*



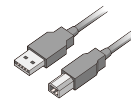
AC adapter



HDMI cable



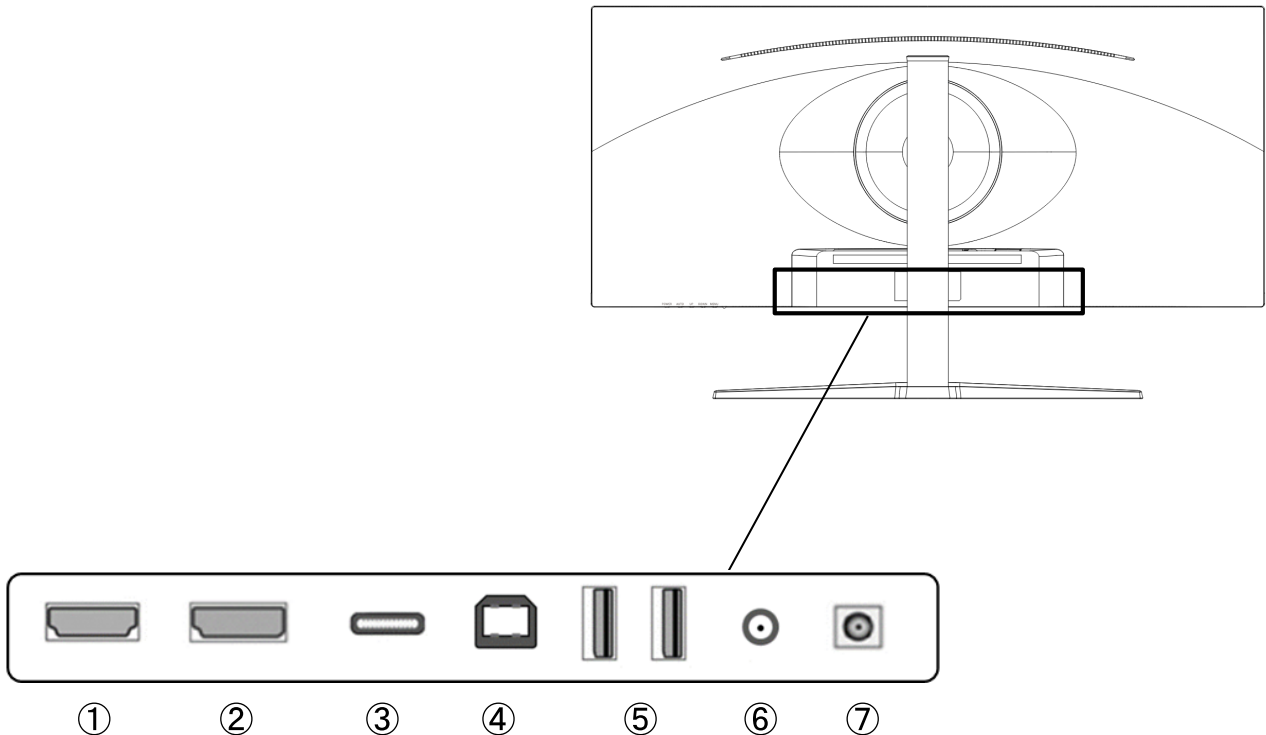
Type-C cable



USB B-A cable

*The included power adapter and cable are for this product only. Do not use it for other equipment.

Interface / Connectivity



1: Port HDMI: compatible HDMI.

2: Port D : compatible DP.

3: Type-C port: USB Type-C compatible port. It can be used to power (65W) external devices.

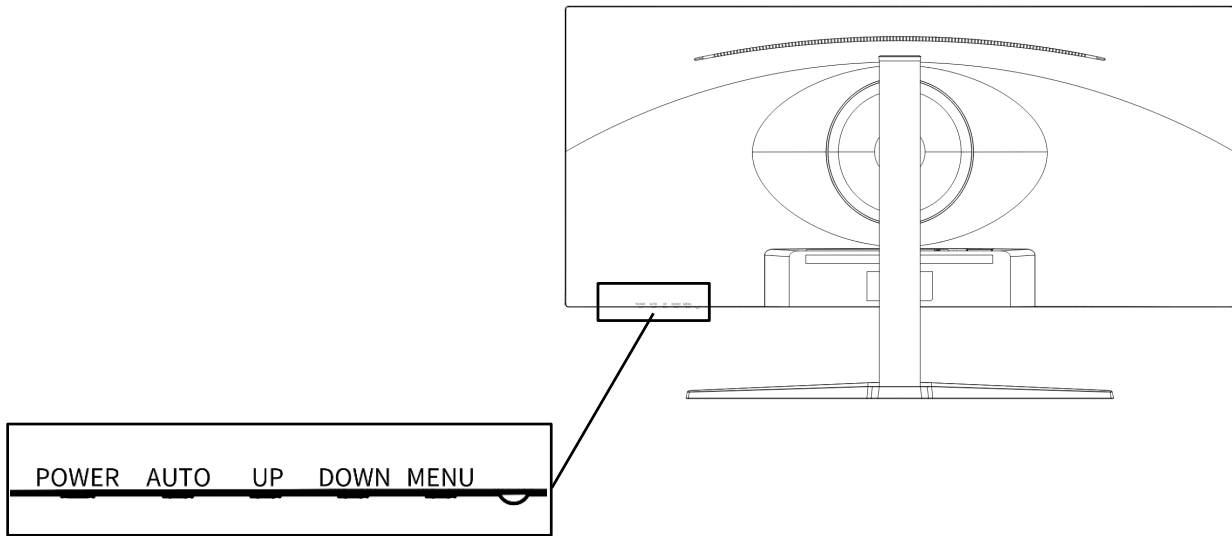
4: Port USB-B: By connecting to a laptop with a USB-B to USB-A cable, you can connect a mouse/keyboard to the USB port at the back of the monitor even when HDMI or DP is connected.

5: Port USB x2: You can connect and use a mouse and keyboard when using a peripheral type C.

6: Audio output port: Possibility to connect headphones or speakers.

7: Power socket: Connect the power adapter before use.

Description of the display button



- **When the On-Screen Menu (OSD) is not open**

MENU	Show OSD menu
DOWN	Reticle (aim display) If you press any button other than DOWN or POWER, the display will disappear.
UP	Commutation KVM
AUTO	Show input source
POWER	On Off

- **When the on-screen menu (OSD) is displayed**

MENU	Select and confirm the menu item
DOWN	Go down a menu or decrease the value of a selection
UP	Move up a menu or increase the value of a selected item
AUTO	Go back or close the menu
POWER	On Off

On-Screen Menu (OSD)

Menu	feature	Setting value	Comment
Entrance	Type-C		Select input source
	DP		
	HDMI		
Brightness/ Contrast	Brightness	0-100	Adjust brightness
	Contrast	0-100	Adjust contrast
	RCD	ON/OFF	DCR enabled/disabled
	Power saving mode	ON/OFF	Enable/disable power saving
Color	Gamma	1,8/2,0/2,2/2,4/2,6	Adjust gamma value
	Mode image	Standard	Select picture mode *If you select anything other than Standard, you will not be able to change some settings such as brightness and contrast.
		photo	
		movie	
		game	
		FPS	
	Color temperature	normal	Select color temperature
		warm colour	
		cold color	
		USER	Adjust red/green/blue in the range 0-100 when using USER settings.
Tint	0-100	Adjust tint	
Saturation	0-100	Adjust saturation	
LOW BLUE LIGHT	0-100	Adjust blue light reduction	
Image	Sharpness	0-100	Adjust sharpness
	Response time	OFF/High/Medium/Low	Adjust OD (overdrive)
	Noise reduction	OFF/High/Medium/Low	Set noise reduction
	Dynamic light control	ON/OFF	Set dynamic light control
Display	Display ratio	Widescreen/4:3/1:1/Auto	Select aspect ratio
Audio	Mute	ON/OFF	Mute
	Volume	0-100	Adjust the volume
	Source audio	Type-C/DP/HDMI	Select audio source
Multi window	Multi window	OFF Screen/PIP/PBP Mode 2	Multi-window settings
	2-input subscreen	Type-C/DP/HDMI	Set window 2 source
	PIP size	Small medium large	Set panel size
	Localisation PIP	Top left/bottom left/top right/bottom right	Set the panel position
	Reverse position		Swap main window/sub window
OSD	Language	English French	OSD language definition
	Position horizontale OSD	0-100	Adjust the horizontal position of the OSD
	Position verticale OSD	0-100	Adjust the vertical position of the OSD
	Transparence OSD	0-100	Adjust OSD transparency
	OSD time setting	5-60	Set OSD display time
	Rotation OSD	Normal/90/180/270	Rotate OSD
Others	FreeSync (synchronisation adaptative)	ON/OFF	Setup FreeSync
	HDR	OFF/Auto/Enabled	Setup HDR
	RGB light	ON/OFF	Rear LED Settings
	KVM	Auto/Type-C/PC	Commutation KVM
	Reset		Reset settings to factory settings

About HDR

HDR stands for High Dynamic Range. This is a display technology that can express a wider range of brightness than the conventional SDR standard dynamic range.

Set HDR in the screen menu (OSD) to automatic.

The monitor can then automatically enable HDR functionality if the player and content are compatible.

Depending on Windows 10 settings, HDR may not display correctly.

Check if HDR settings in Windows 10 are enabled or disabled.

How to open the settings screen:

Settings > System > Display

Depending on your graphics card specifications, photos and text may not display correctly when the monitor's HDR function is enabled.

Note: If you enable HDR, some OSD menu functions will not be available.

Note: To enable HDR, the connected device and content must support HDR.

Description: Windows 10 Fall Creators Update (version 1709), if the graphics card does not support HDR, Windows HDR settings will not be displayed.

The HDR function is enabled only for HDR content.

If you enable HDR settings in Windows 10, your desktop screen may appear darker than if you set it to Standard Dynamic Range (SDR) mode. This is not a malfunction, but rather the result of the monitor interpreting HDR and SDR signals differently.

Dysfunction

Symptoms	Checkpoint
Power LED does not light up	<ul style="list-style-type: none"> • Is the device turned on by pressing the power button? • Make sure the power cord is securely connected to the monitor and the outlet.
No image appears even though the power indicator is on	<ul style="list-style-type: none"> • Is the blank screensaver running? Please move your mouse or keyboard • Make sure the brightness and contrast are not set to minimum. • Please make sure the signal cable is properly connected to your monitor and computer. • Check if the signal cable pins are bent or the cable is damaged. • Is your computer turned on? If you have another monitor, try connecting it to see if the computer works properly. • Does the computer signal timing match the monitor specifications?
The image is distorted or ripples appear in the image.	<ul style="list-style-type: none"> • Please make sure the signal cable is well connected to your monitor and computer. • Keep electrical devices that may cause electrical interference away from the monitor. • Does the computer signal timing match the monitor specifications?
The image position is off-center. Image size is incorrect	<ul style="list-style-type: none"> • Is your computer resolution correct? • Does the computer signal timing match the monitor specifications?
The screen is too bright/too dark	<ul style="list-style-type: none"> • Screen (OSD): Adjust brightness and contrast settings from the menu.
The image is blurry or unclear	<ul style="list-style-type: none"> • Set the display resolution on your PC to the same as the recommended native screen resolution for the monitor. • Does the computer signal timing match the monitor specifications? • Check if the signal cable pins are bent or the cable is damaged.
The color of the image is incorrect	<ul style="list-style-type: none"> • Check if the signal cable pins are bent or the cable is damaged. • Screen (OSD): Please adjust the red/blue/green color settings in the menu (color temperature). • Screen (OSD): Please reset the settings from the menu. • Does the computer signal timing match the monitor specifications?
Unable to display UWQHD	<ul style="list-style-type: none"> • This product supports resolutions up to 3440 x 1440 (UWQHD), including HDMI, DP and Type-C. However, some graphics cards do not support 3440x14400. Please check with your local distributor or manufacturer for the hardware limitations of your computer.
Abnormal image noise	<ul style="list-style-type: none"> • Are the cables correctly connected?

*Please note that product design, specifications and appearance are subject to change without notice due to product improvement.

*If the information listed differs from the actual item, priority will be given to the actual item.

Main specifications

LCD Display	Panel Type	IPS system
	Panel Size	34
	Luminosity	300 cd/m2
	Contrast	1000:1
	Rate refreshment	60Hz
	Contrast (DCR)	YES
	Pixel Size	About 0,232 mm
	Resolution	3440x1440
	Screen format	21:9
	Response Time	5 ms (GtoG when OD high)
	Vision Angle	H:178°V:178°
	Type of surface	Non glossy
	Screen color	1.07 billion sRGB99% colors
Features	FreeSync	YES
	Anti flicker (flicker reduction)	YES
	Blue light reduction code	YES
	HDCP	YES 2.2
	HDR	YES
	PIP/PBP	YES
	KVM	YES (USB-Ax2 / USB-B)
Signal Input	HDMI	2.0 3440x1440 at 60Hz
	DP	1.2 3440x1440 at 60Hz
	Type-C	3.1 3440x1440@60Hz 65W power supply available
Audio	Headphones	YES
	Loud speaker	3Wx2
Power	Consumption (IN)	Max \leq 45W Normal \leq 28W Power saving \leq 20W Standby \leq 0.5W Maximum 120W when using Type-C power supply
Environmental conditions	Operating temperature	0-50 °C
	Humidity (%)	10%-90%
Appearance/ weight/function	External dimensions (without support)	Height 365 mm x Width 818 mm x Depth 80 mm
	External dimensions (with support)	Height 435-565 mm x Width 818 mm x Depth 234 mm
	Packaging dimensions	Height 438 mm x Width 980 mm x Depth 203 mm
	Product weight (kg)	About 6,9 kg
	Total packaging weight (kg)	About 9,3 kg
	Tilt function	-5°~+15°
	Height adjustment	130mm
	Kensington	YES
	AC power range	100-240V 24V/4A
	Power light	On: Blue Standby: Red
	Support VESA	100x100mm

*Please note that product design, specifications and appearance are subject to change without notice due to product improvement.

*If the information listed differs from the actual item, priority will be given to the actual item.

Customer Support



TEL: 09 70 70 80 90

Hours 9:00 a.m. to 5:00 p.m. (Closed Saturdays, Sundays and public holidays)

Contact form

<https://japannext.fr/pages/faq?hcUrl=%2Fen-US%2Fcontact>

You can easily access the application form by scanning the QR code.



JAPANNEXT Co., Ltd. CS Department

506-5 Yukikawa, ville d'Isumi, Chiba 298-0134