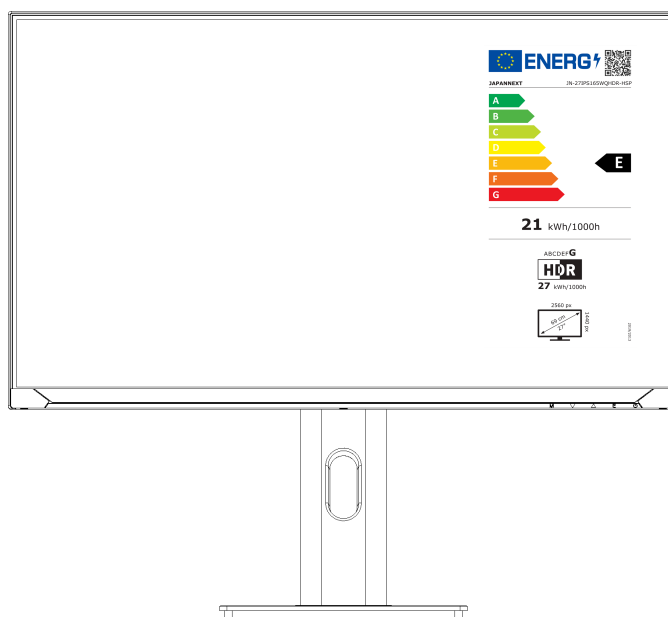


JAPANNEXT



Écran WQHD 165 Hz - 27 pouces Moniteur LCD LED

Mode d'emploi



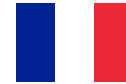
Important :

Veillez vous assurer de lire ce manuel d'instructions avant utilisation.

Veillez l'utiliser correctement pour votre sécurité.

Une fois que vous l'aurez lu, veillez à le conserver.

Table des matières



Utilisation en toute sécurité	1
Précautions	3
Nettoyage et entretien du moniteur	4
Comment entretenir le moniteur :	4
Les symptômes répertoriés	4
Bienvenue	5
Guide de démarrage rapide	6
Assemblage de la base du moniteur	6
Connexion avec un ordinateur	7
Accessoires	7
Interface / Connectique	7
Description du bouton d'affichage	8
Lorsque le menu de l'écran (OSD) n'est pas ouvert	9
Lorsque le menu à l'écran (OSD) est affiché	9
Menu Écran (OSD)	9
Dysfonctionnement	11
Spécifications principales	12
Support client général	13
	27

Table of content



Safety	16
Precaution	18
Cleaning and maintaining the monitor	18
How to maintain the monitor	18
The symptoms listed	19
Welcome	19
Quick Start Guide	20
Assembling the Monitor Base	20
Connection to a computer	21
Accessories	22
Interface / Connectivity	22
Description of the display button	23
When the On-Screen Menu (OSD) is not open	24
When the on-screen menu (OSD) is displayed	24
On-Screen Menu (OSD)	24
Dysfunction	26
Main specifications	27
Customer Support	28

Utilisation en toute sécurité

Veillez lire attentivement tous les manuels d'instructions inclus avant utilisation.

- Placez le moniteur sur une surface plane et stable. Pour éviter tout risque d'incendie ou de choc électrique, évitez les températures élevées, les températures basses, l'humidité élevée et l'accumulation de poussière.
N'utilisez pas le moniteur dans un endroit où il pourrait être mouillé ou exposé à l'eau.
- N'ouvrez jamais le boîtier du moniteur car il contient des pièces à haute tension à l'intérieur qui pourraient provoquer des blessures graves ou un incendie si vous entrez en contact avec elles.
- Si l'alimentation électrique est endommagée, veuillez contacter notre service client ou votre revendeur. N'essayez jamais d'inspecter ou de réparer le produit vous-même.
- Avant utilisation, veuillez vous assurer que tous les câbles sont correctement connectés et que le cordon d'alimentation n'est pas endommagé. Si vous découvrez des dommages ou des zones flous, veuillez contacter immédiatement votre revendeur.
- Les fentes et ouvertures en haut ou à l'arrière du moniteur sont des trous de ventilation requis pour ce produit. Ne couvrez pas ces trous. Ne placez pas ce produit à proximité ou au-dessus d'une source de chaleur telle qu'un radiateur sans une ventilation adéquate.
- N'insérez pas d'objets étrangers et ne renversez pas de liquides dans les ouvertures du boîtier du moniteur. Cela pourrait provoquer des dommages ou un dysfonctionnement.
- Faites toujours fonctionner le moniteur en utilisant le type de source d'alimentation indiqué sur l'étiquette du produit.
Si vous n'êtes pas sûr du type d'alimentation électrique de votre maison, veuillez contacter votre compagnie d'électricité locale.
- N'appliquez pas de charges de courant excessives aux prises ou aux rallonges du bureau. Soyez prudent car un courant excessif peut provoquer un choc électrique et est très dangereux.
- Pour protéger votre moniteur des dommages causés par les surtensions, coupez l'alimentation de l'appareil pendant de longues périodes d'inactivité ou pendant des orages.
- Pour garantir un fonctionnement satisfaisant du moniteur, le PC utilisé avec doit être équipé d'une prise correctement configurée marquée dans la plage AC100-240V.
- Si vous rencontrez des problèmes techniques ou des préoccupations avec votre moniteur, veuillez contacter notre service client ou revendeur agréé.

- Pour travailler en toute sécurité, assurez-vous d'établir la connexion à la terre avant de connecter la fiche d'alimentation à la source d'alimentation. De plus, lorsque vous débranchez la connexion à la terre, veillez d'abord à débrancher la fiche d'alimentation.
- Ce produit n'est pas conçu pour être utilisé en continu pendant 24 heures. Veuillez débrancher la fiche d'alimentation lorsque vous n'utilisez pas le produit pendant une longue période.
- L'adaptateur secteur et le cordon inclus sont exclusivement destinés à ce produit. Ne l'utilisez pas pour d'autres équipements.
- N'utilisez pas de nettoyeurs ou de détergents contenant de l'alcool ou de l'acétone pour nettoyer votre moniteur. Assurez-vous d'utiliser un nettoyeur spécialement conçu pour les moniteurs LCD. Ne vaporisez pas de nettoyeur liquide directement sur l'écran. Veuillez noter que si le liquide nettoyeur s'égoutte et pénètre à l'intérieur du moniteur, cela est très dangereux car cela peut provoquer un choc électrique ou un incendie. Les panneaux LCD s'endommagent facilement, ne le frottez donc pas avec des objets durs.
- Avant de soulever ou de déplacer le moniteur, éteignez l'interrupteur d'alimentation et débranchez tous les câbles et cordons d'alimentation. Lors de l'installation du moniteur, soulevez-le en utilisant la méthode appropriée. Lorsque vous soulevez ou transportez le moniteur, veillez à le saisir par les bords. Ne soulevez jamais le moniteur par son support ou son cordon.

Précautions

- L'utilisation du moniteur dans une pièce sombre, ou son utilisation continue pendant de longues périodes peut provoquer une fatigue oculaire.
- Faites une pause de 5 à 10 minutes toutes les heures et utilisez le moniteur dans une pièce raisonnablement lumineuse.

Nettoyage et entretien du moniteur

Avant de nettoyer le moniteur, éteignez l'alimentation et débranchez tous les câbles et cordons.

Comment entretenir le moniteur :

- Zone du panneau LCD : N'utilisez pas de papier de soie, etc., utilisez plutôt un chiffon propre et doux spécialement conçu pour les panneaux LCD. Veuillez essuyer le moniteur doucement. Pour les tâches difficiles à enlever, utilisez un nettoyant neutre spécialement conçu pour les panneaux LCD.
- Cadre du moniteur : Essuyez avec un chiffon doux imbibé d'un nettoyant doux.

Les symptômes répertoriés ci-dessous sont des conditions normales pour le moniteur

- Lors de la première utilisation, l'écran peut scintiller en raison de la nature du rétroéclairage. Si ce symptôme apparaît, veuillez éteindre le moniteur, puis le rallumer.
- En fonction de la configuration de votre bureau, des couleurs affichées et de la luminosité, la luminosité peut paraître inégale.
- Il se peut que plusieurs pixels soient toujours allumés ou non.
- Si vous affichez la même image pendant une longue période, une image rémanente de l'image précédente peut persister même après le passage à une image différente.

Dans ce cas, l'écran récupérera lentement. Sinon, coupez le courant pendant quelques heures et le problème sera réparé.

Au lieu d'essayer de réparer vous-même le moniteur, contactez le service client ou le revendeur.

Bienvenue

Merci d'avoir acheté le **moniteur LCD 27 pouces JAPANNEXT**.

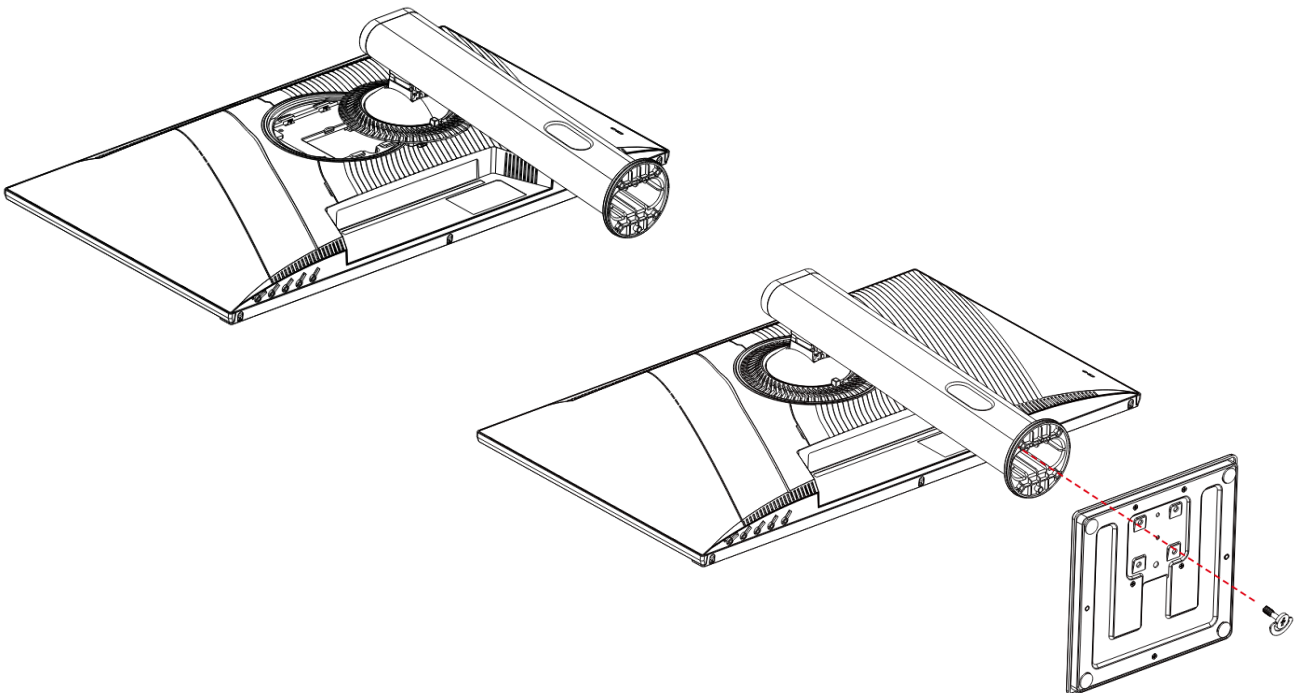
Le panneau installé prend en charge la résolution WQHD (2560 x 1440). Nous vous recommandons d'utiliser la résolution WQHD pour des performances maximales. Si la résolution est inférieure à WQHD, les performances d'origine ne peuvent pas être atteintes.

Guide de démarrage rapide

Assemblage de la base du moniteur

Attention : Veuillez manipuler le moniteur avec précaution. Si vous appuyez sur l'écran LCD avec les doigts, vous risquez d'endommager le panneau. Lors de l'installation, veillez à ne pas laisser tomber les vis.

1. Étalez un chiffon doux sur une surface plane et stable et placez l'écran de l'appareil vers le bas.
2. Insérez le crochet en haut du support dans la pièce de fixation à l'arrière du moniteur.
3. Fixez le pied et le socle à l'aide des vis fournies.



4. Assurez-vous que le moniteur et le support soient solidement fixés, puis relevez le moniteur lentement.

*Prend en charge le réglage de l'inclinaison. Lorsque vous utilisez le moniteur avec l'écran incliné vers vous, veillez à ne pas le renverser.

Connexion avec un ordinateur

1. Assurez-vous que le moniteur et l'ordinateur soient éteints avant de connecter le câble.
2. Connectez le câble d'alimentation et les câbles compatibles (HDMI, DP) au moniteur.
Connectez également le câble (HDMI, DP) à l'ordinateur.
3. Allumez le moniteur et l'ordinateur.

Attention : Afin de travailler en toute sécurité, assurez-vous de connecter la terre avant de connecter la fiche d'alimentation à la source d'alimentation.

De plus, lorsque vous débranchez la connexion à la terre, veillez à débrancher la fiche d'alimentation de la prise.

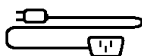
Avis : Étant donné que des problèmes peuvent survenir, ne connectez pas les câbles HDMI et DP en même temps.

Veillez en connecter un seul à un ordinateur.

Accessoires



Manuel



| Câble d'alimentation*



| Câble DP



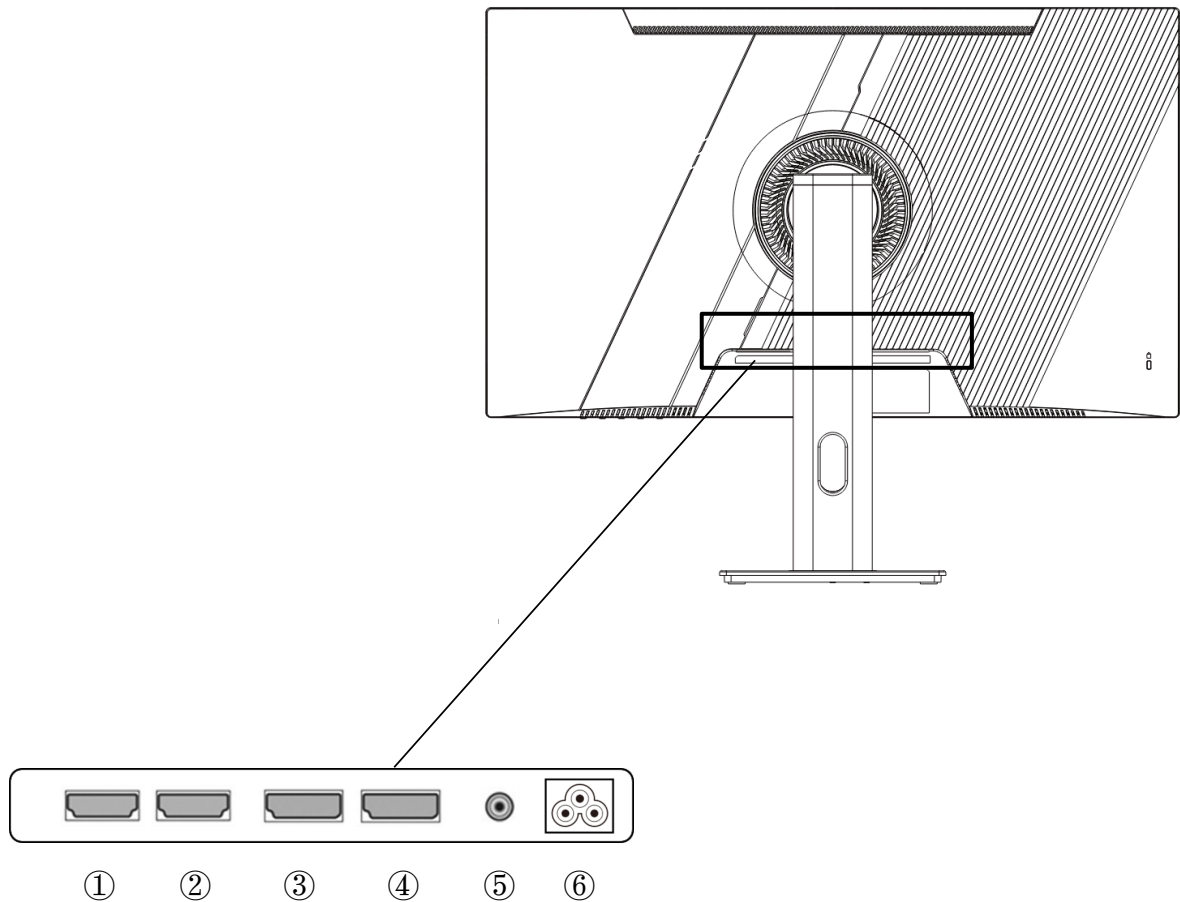
| Entretoise VESA*

*L'adaptateur secteur et le câble d'alimentation inclus sont exclusivement destinés à ce produit. Ne l'utilisez pas pour d'autres équipements.

*Utilisé pour absorber les irrégularités à l'arrière du moniteur et pour sécuriser l'espace lors de l'installation de la plaque du bras du moniteur.

Tout d'abord, fixez les 4 entretoises à l'arrière du moniteur, puis installez la plaque du bras du moniteur.

Interface / Connectique



1 : Port HDMI : Port compatible HDMI.

2 : Port HDMI : Port compatible HDMI.

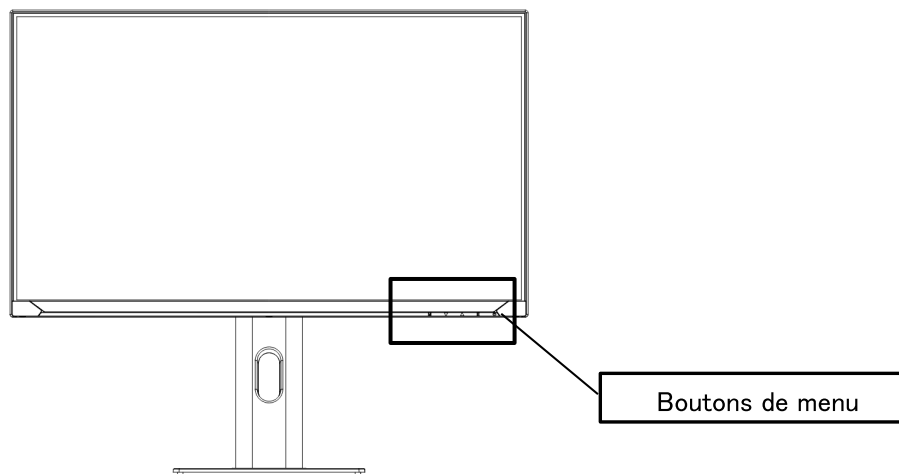
3 : Port DP : Port compatible DP.

4 : Port DP : Port compatible DP.

5 : Port de sortie audio : Possibilité de connecter des écouteurs ou des haut-parleurs.

6 : Port d'alimentation : Utilisé lors de la connexion du câble d'alimentation.

Description du bouton d'affichage



• Lorsque le menu de l'écran (OSD) n'est pas ouvert

M	Afficher le menu OSD
▼	Affichage de la cible (L'affichage disparaît avec les boutons M et E).
▲	Afficher les paramètres de volume
ET	Afficher la source d'entrée
⏻	Marche / arrêt

• Lorsque le menu à l'écran (OSD) est affiché

M.	Sélectionnez et confirmez l'élément de menu
▼	Descendre un menu ou diminuer la valeur d'une sélection
▲	Remonter un menu ou augmenter la valeur d'un élément sélectionné
ET	Revenir en arrière ou fermer le menu
⏻	Marche / arrêt

Menu Écran (OSD)

Menu	Fonction	Valeur de réglage	Commentaire	
Entrée	Automatique		Sélectionnez la source d'entrée	
	DP(1.4)			
	DP(1.4)			
	HDMI1(2.0)			
Luminosité/Contraste	HDMI2(2.0)			
	Luminosité	0-100	Régler la luminosité	
	Contraste	0-100	Ajuster le contraste	
	RCD	On/Off	Paramètres DCR *	
Couleur	Mode économie d'énergie	On/Off	Paramètres d'économie d'énergie	
	MPRT	On/Off	Paramètres MPRT*	
	Gamma	1,8/2,0/2,2/2,4/2,6	Ajuster la valeur gamma	
	Mode image	Standard		Sélectionnez le mode image *
		photo		
		cinéma		
		jeu		
		FPS		
	Température de couleur	RTS		
		normale		Sélectionnez la température de couleur
couleur chaude				
couleur froide				
UTILISATEUR	rouge 0-100	Ajustez le rouge/vert/bleu dans la plage de 0 à 100 lors de l'utilisation des paramètres USER.		
	vert 0-100			
	Vert 0-100			
Image	Teinte	0-100	Ajuster la teinte	
	Saturation	0-100	Ajuster la saturation	
	FAIBLE LUMIÈRE BLEUE	0/25/50/75/100	Régler la réduction de la lumière bleue	
	Netteté	0-100	Ajuster la netteté	
Affichage	Temps de réponse	Off/Élevé/Moyen/Faible	Définir le temps de réponse	
Audio	Réduction de bruit	Off/Élevé/Moyen/Faible	Définir la réduction du bruit	
	Contrôle lumineux dynamique	On/Off	Définir le contrôle lumineux dynamique	
	Ratio d'affichage	Écran large/4:3/1:1/Auto	Sélection du ratio d'image	
Multi fenêtre	Muet	On/Off	Mettre en sourdine	
	Volume	0-100	Régler le volume	
	Source audio	HDMI1/HDMI2/DP1/DP2	Sélectionnez la source audio	
	Multi fenêtre	Off/Mode PIP/PBP 2	Paramètres multi-fenêtres *	
	Sous-écran 2 entrées	HDMI1/HDMI2/DP1/DP2	Définir la source de la sous-fenêtre	
OSD	Taille du PIP	Petit moyen grand	Définir la taille de la sous-fenêtre	
	Localisation PIP	Haut gauche/bas gauche/haut droit/bas droit	Définir la position de la sous-fenêtre	

	Langue	Anglais/Français	Définition de la langue OSD
	Position horizontale OSD	0-100	Ajuster la position horizontale de l'OSD
	Position verticale OSD	0-100	Ajuster la position verticale de l'OSD
Autres	Transparence OSD	0-100	Ajuster la transparence de l'OSD
	Réglage de l'heure OSD	5-100	Régler l'heure d'affichage de l'OSD
	Rotation OSD	Normale/90/180/270	Faire pivoter l'OSD
	Freesync (Adaptive Sync)	On/Off	Configurer FreeSync
	HDR	On/Off/Auto	Définir le HDR *
	Lumière RVB	On/Off	Définir la lumière RVB
	Réinitialiser		Réinitialiser les paramètres aux paramètres usine

*Lorsqu'une fonction est activée dans l'OSD (dans le cas du mode image, lorsqu'elle est réglée sur autre chose que standard), certaines fonctions de l'OSD ne peuvent pas être modifiées.

*Pour activer la fonction HDR, l'appareil connecté et le contenu doivent prendre en charge le HDR.

*Veuillez noter que la conception, les spécifications et l'apparence du produit sont susceptibles d'être modifiées sans préavis en raison de l'amélioration du produit. Si les informations répertoriées diffèrent de l'article réel, la priorité sera donnée à l'article réel.

Dysfonctionnement

Symptômes	Point de contrôle
La LED d'alimentation ne s'allume pas	<ul style="list-style-type: none"> • L'appareil est-il allumé en appuyant sur le bouton d'alimentation ? • Assurez-vous que le cordon d'alimentation est correctement connecté au moniteur et à la prise.
Aucune image n'apparaît même si le voyant d'alimentation est allumé	<ul style="list-style-type: none"> • L'économiseur d'écran vide est-il en cours d'exécution ? Veuillez déplacer votre souris ou votre clavier • Assurez-vous que la luminosité et le contraste ne soient pas réglés au minimum. • Veuillez vous assurer que le câble de signal est correctement connecté à votre moniteur et à votre ordinateur. • Vérifiez si les broches du câble de signal sont pliées ou si le câble est endommagé. • Votre ordinateur est-il allumé ? Si vous possédez un autre moniteur, essayez de le connecter pour voir si l'ordinateur fonctionne correctement. • La synchronisation du signal de l'ordinateur correspond-elle aux spécifications du moniteur ?
L'image est déformée ou des ondulations apparaissent dans l'image.	<ul style="list-style-type: none"> • Veuillez vous assurer que le câble de signal est bien connecté à votre moniteur et à votre ordinateur. • Éloignez du moniteur les appareils électriques susceptibles de provoquer des interférences électriques. • La tension est-elle normale ? → Veuillez ne pas utiliser de câblage au pied du moniteur. • La synchronisation du signal de l'ordinateur correspond-elle aux spécifications du moniteur ?
La position de l'image est décentrée. La taille de l'image est incorrect	<ul style="list-style-type: none"> • La résolution de votre ordinateur est-elle correcte ? • La synchronisation du signal de l'ordinateur correspond-elle aux spécifications du moniteur ?
L'écran est trop lumineux/trop sombre	<ul style="list-style-type: none"> • Écran (OSD) : Ajustez les paramètres de luminosité et de contraste à partir du menu.
L'image est floue ou peu claire	<ul style="list-style-type: none"> • Réglez la résolution d'affichage sur votre PC sur le même mode que la résolution native d'écran recommandée pour le moniteur. • La synchronisation du signal de l'ordinateur correspond-elle aux spécifications du moniteur ? • Vérifiez si les broches du câble de signal sont pliées ou si le câble est endommagé.
La couleur de l'image est incorrect	<ul style="list-style-type: none"> • Vérifiez si les broches du câble de signal sont pliées ou si le câble est endommagé. • Écran (OSD) : Veuillez ajuster les paramètres de couleur rouge/bleu/vert dans le menu (température de couleur). • Écran (OSD) : Veuillez réinitialiser les paramètres à partir du menu. • La synchronisation du signal de l'ordinateur correspond-elle aux spécifications du moniteur ?
Impossible d'afficher WQHD	<ul style="list-style-type: none"> • Ce produit prend en charge des résolutions jusqu'à 2560 x 1440 (WQHD), y compris HDMI et DP. A savoir : certaines cartes graphiques ne prennent pas en charge le 2560x1440. Veuillez vérifier auprès de votre distributeur ou fabricant local les limitations matérielles de votre ordinateur.
Bruits sur l'image anormaux	<ul style="list-style-type: none"> • Les câbles sont-ils correctement connectés ?

*La fonction MPRT peut être utilisée à un taux de rafraîchissement de 100 Hz ou plus.

*Lorsque la fonction MPRT est activée, la luminosité de l'écran devient légèrement plus sombre.

Spécifications principales

Écran LCD	Type de dalle	IPS
	Taille de la dalle	27 "
	Rétroéclairage	E-LED
	Luminosité	300cd/m2
	Contraste	1000:1
	Taux de rafraîchissement	165Hz
	Taux de contraste (DCR)	OUI
	Taille des pixels	0.233mm
	Résolution	2560x1440
	Format de l'écran	16:9
	Temps de réponse	Typ:12ms/OD:7ms(GtoG)/MPRT 1ms
	Angle de vision	H:178° V:178°
	Type de surface	non brillant
	Couleur de l'écran	16,77 millions de couleurs & sRGB : 100 %
Fonction	Freesync	OUI
	Anti scintillement	OUI
	Mode de réduction de la lumière bleue	OUI
	HDCP	Oui v2.2 (DP / HDMI)
	HDR	Oui (DP / HDMI)
	PIP/PBP	NON
Entrée de signal	DP	1.4 2560x1440 @ 165Hz
	HDMI1	2.0 2560x1440 @ 144Hz
	HDMI2	2.0 2560x1440 @ 144Hz
Audio	Écouteur	OUI
	Haut-Parleur	2WX2
Alimentation	Consommation (W)	Maximum 43W Normal 23W Économie d'énergie 15W SETHBY 0,5W
Conditions environnementales	Température de fonctionnement	0 ~ 50 °C
	Humidité (%)	10% ~ 90%
	Dimensions de l'emballage	Hauteur : 438 mm x Largeur : 769 mm x profondeur : 188 mm
	Poids du produit	~ 4.9kg
	Poids total de l'emballage	~6.4kg
	Fonction d'inclinaison	-5° +20°
	Réglage de la hauteur	110mm
	Pivot verticale	R30° L30°
	Pivot horizontale	R 90 °
	Kensington	OUI
	Plage de puissance CA	AC 100-240V 50/60Hz
	Témoin d'alimentation	On: Blue - Sleep: Red - Off: Off
	VESA/Montage	75x75mm

Support client général



TÉL : 09 70 70 80 90

Horaires de 9h00 à 17h00 (Fermé les samedis, dimanches et jours fériés)

Formulaire de contact

<https://japannext-eu.gorgias.help/fr-FR/contact>

Vous pouvez facilement accéder au formulaire de demande en scannant le code QR.



JAPANNEXT Co., Ltd. Département CS

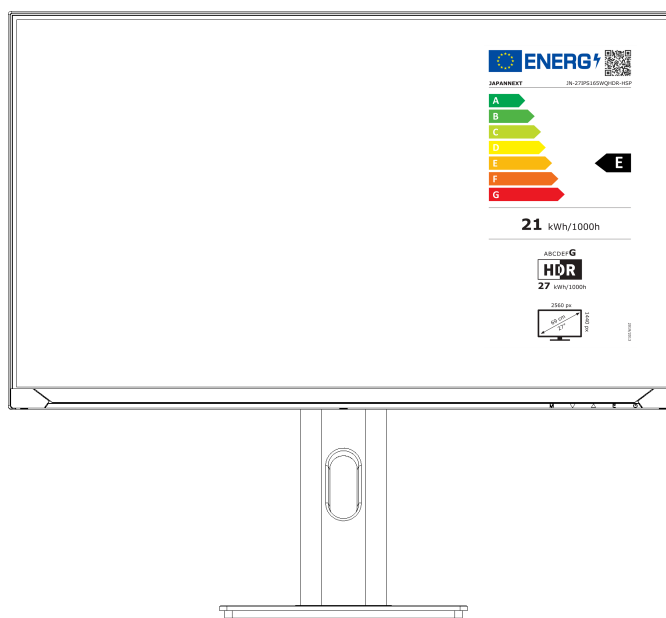
506-5 Yukikawa, ville d'Isumi, Chiba 298-0134

JAPANNEXT



WQHD 165Hz display - 27 inches LED LCD Monitor

Manual



Important:

Please make sure to read this instruction manual before use.
Please use it correctly for your safety.
Once you have read it, make sure to keep it.

Safety

Please read all included instruction manuals carefully before use.

- Place the monitor on a flat, stable surface. To avoid the risk of fire or electric shock, avoid high temperatures, low temperatures, high humidity and accumulation of dust.

Do not use the monitor where it may become wet or exposed to water.

- Do not open and never cover the monitor case because it contains high voltage parts inside which could cause serious injury or fire if you come into contact with them.
- If the power supply is damaged, please contact our customer service or your dealer. Never attempt to inspect or repair the product yourself.
- Before use, please ensure that all cables are properly connected and the power cord is not damaged. If you discover any damage or blurred areas, please contact your dealer immediately.
- The slots and openings on the top or back of the monitor are required ventilation holes for this product. Do not cover these holes. Do not place this product near or above a heat source such as a radiator without adequate ventilation.
- Do not insert foreign objects or spill liquids into any openings in the monitor case. This could cause damage or malfunction.
- Always operate the monitor using the type of power source indicated on the product label.

If you are unsure of the type of power supply you have, please contact your local power company.

- Do not apply excessive current to sockets or extension cords. Use caution as excessive current can cause electric shock and is very dangerous.
- To protect your monitor from damage caused by power surges, turn off power to the device during long periods of inactivity or during lightning storms.
- To ensure satisfactory operation of the monitor, the computer must be equipped with a properly configured outlet marked in the AC100-240V range.
- If you experience technical problems or concerns with your monitor, please contact our customer service or authorized reseller.

- To work safely, make sure to establish the ground connection before connecting the power plug to the power source. Also, when disconnecting the ground connection, make sure to unplug the power plug first.
- This product is not intended for continuous use for 24 hours. Please unplug the power plug when you do not use the product for a long time.
- The included AC adapter and cord are intended for this product only. Do not use it for other equipment.
- Do not use cleaners or detergents containing alcohol or acetone to clean your monitor. Make sure to use a cleaner specifically designed for LCD monitors. Do not spray liquid cleaner directly on the screen. Please note that if the cleaning fluid drips and gets inside the monitor, it is very dangerous as it may cause electric shock or fire. LCD panels are easily damaged, so do not rub it with hard objects.
- Before lifting or moving the monitor, turn off the power switch and unplug all cables and power cords. When installing the monitor, lift it using the appropriate method. When lifting or carrying the monitor, make sure to grip it by the edges. Never lift the monitor by its stand or cord.

Precaution

- Using the monitor in a dark room, or using it continuously for long periods of time, may cause eye fatigue.
- Take a break of 5 to 10 minutes every hour and use the monitor in a reasonably bright room.

Cleaning and maintaining the monitor

Before cleaning the monitor, turn off the power and unplug all cables and cords.

How to maintain the monitor:

- LCD panel area: Do not use tissue paper, etc., instead use a clean, soft cloth specially designed for LCD panels. Please wipe the monitor gently. For difficult-to-remove stains, use a neutral cleaner specifically designed for LCD panels.
- Monitor frame: Wipe with a soft cloth dampened with a mild cleaner.

The symptoms listed below are normal conditions for the monitor

- When first used, the screen may flicker due to the nature of the backlight. If this symptom appears, please turn off the monitor and then turn it on again.
- Depending on your desktop setup, displayed colors, and brightness, brightness may appear uneven.
- Several pixels may or may not always be lit.
- If you display the same image for a long time, an afterimage from the previous image may persist even after switching to a different image.

In this case, the screen will recover slowly. Otherwise, turn off the power for a few hours and the problem will be fixed.

Instead of trying to repair the monitor yourself, contact customer service or the dealer.

Welcome

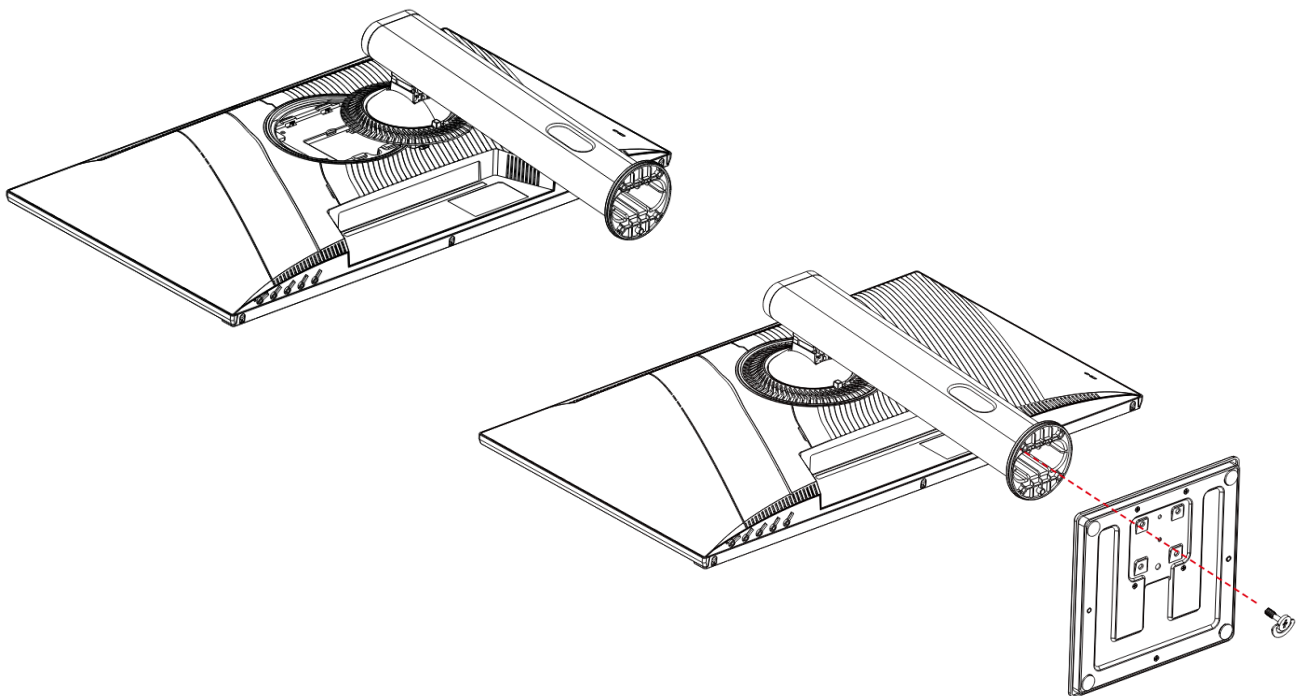
Thank you for purchasing the **JAPANNEXT 27 inch LCD monitor**.

The panel supports WQHD (2560 x 1440) resolution. We recommend using WQHD resolution for maximum performance. If the resolution is lower than WQHD, the original performance cannot be achieved.

Quick Start Guide

Assembling the Monitor Base

1. Spread a soft cloth on a flat, stable surface and place the device screen side down on it.
2. Insert the hook at the top of the stand into the mounting piece on the back of the monitor.
3. Secure the stand and base using the screws provided.



4. Make sure the monitor and stand are securely attached, then slowly raise the monitor.

*Supports tilt adjustment. When using the monitor with the screen tilted toward you, be careful not to tip it over.

Connection to a computer

1. Make sure the monitor and computer are turned off before connecting the cable.

2. Connect the power cable and compatible cables (HDMI, DP) to the monitor.

Also connect the cable (HDMI, DP) to the computer.

3. Turn on the monitor and computer.

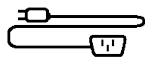
Notice : Since problems may occur, do not connect HDMI and DP cables at the same time.

Please connect only one to a computer.

Accessories



Manual



Power cable*



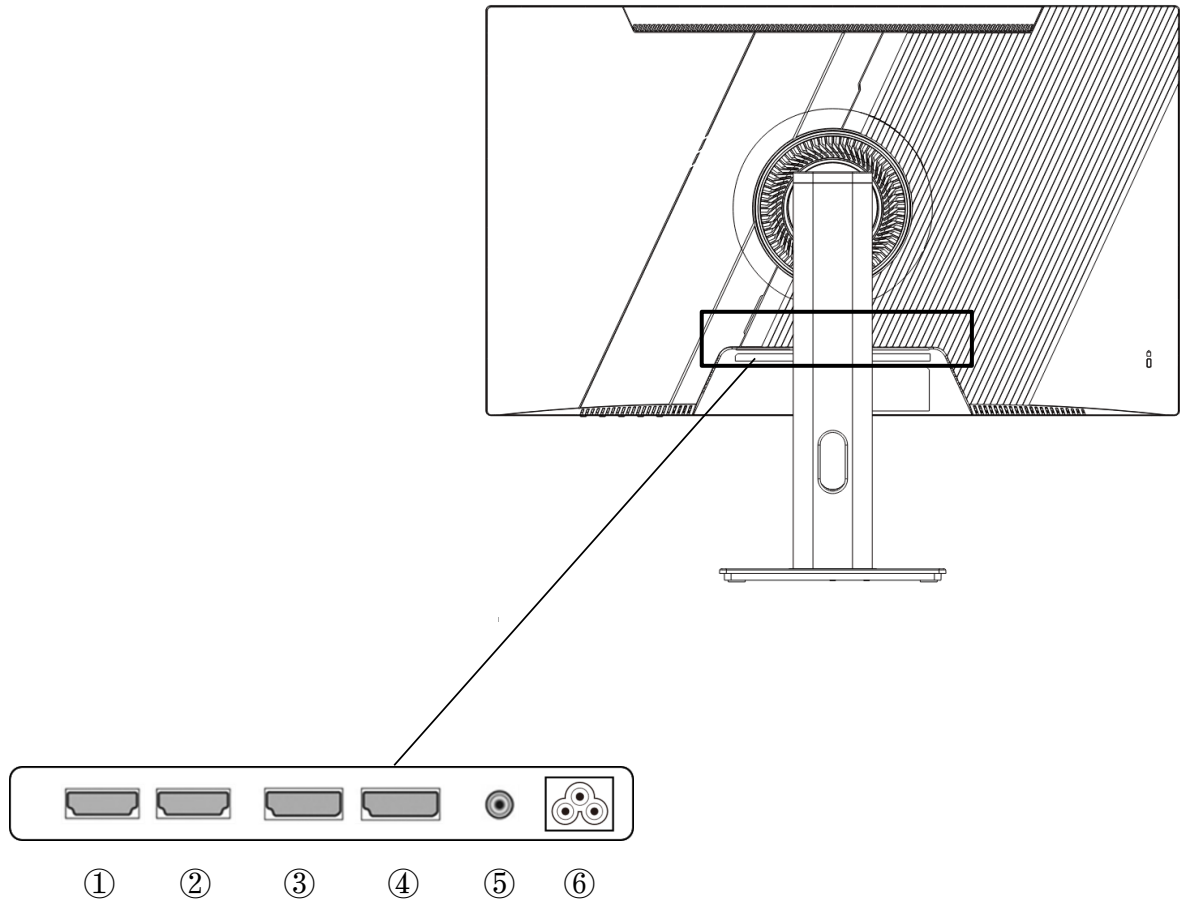
DP cable



VESA spacer

*The included power cable is to use exclusively with this product. Do not use it for other equipment.

Interface / Connectivity



1 : Port HDMI : compatible HDMI.

2 : Port HDMI : compatible HDMI.

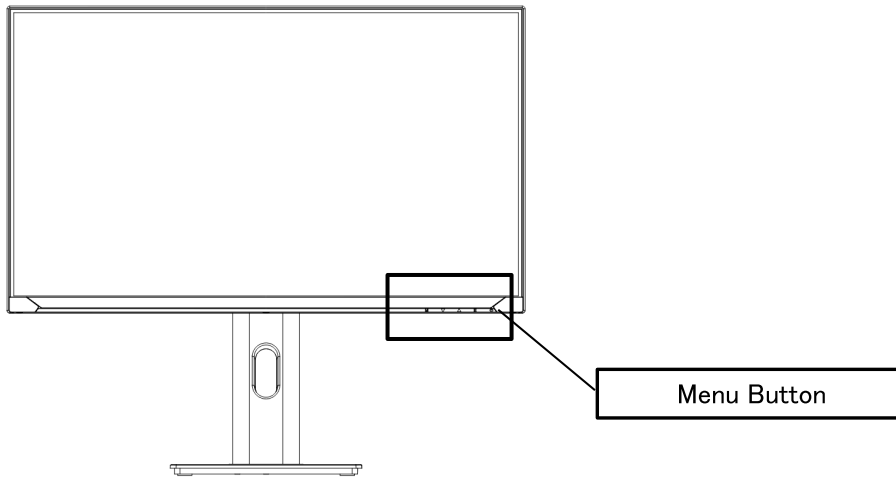
3 : Port DP : compatible DP.

4 : Port DP : compatible DP.

5 : Audio output port : Possibility to connect headphones or speakers.

6 : Power port : Used when connecting the power cable.

Description of the display button



- **When the On-Screen Menu (OSD) is not open**

M	Open OSD menu
▼	Target display (The display disappears with the M and E buttons).
▲	Show volume settings
AND	Show input source
⏻	On Off

- **When the on-screen menu (OSD) is displayed**

M.	Select and confirm the menu item
▼	Go down a menu or decrease the value of a selection
▲	Move up a menu or increase the value of a selected item
AND	Go back or close the menu
⏻	On Off

On-Screen Menu (OSD)

Menu	Functions	Setting value	Comment	
Source	Automatic		Select input source	
	DP(1.4)			
	DP(1.4)			
	HDMI1(2.0)			
Brightness/Contrast	HDMI2(2.0)			
	Brightness	0-100	Adjust the brightness	
	Contrast	0-100	Adjust contrast	
	RCD	On/Off	DCR Settings*	
	Power saving mode	On/Off	Power saving settings	
Color	MPRT	On/Off	MPRT Settings*	
	Gamma	1,8/2,0/2,2/2,4/2,6	Adjust gamma value	
	Picture Mode	Standard		Select picture mode *
		photo		
		movie		
		game		
		FPS		
	Color temperature	RTS		Select color temperature
		normal		
		warm colour		
		cold colour		
USER	red 0-100	Adjust red/green/blue in the range 0-100 when using USER settings.		
	green 0-100			
	green 0-100			
	green 0-100			
Image	Tint	0-100	Adjust the color	
	Saturation	0-100	Adjust saturation	
	LOW BLUE LIGHT	0/25/50/75/100	Adjust blue light reduction	
	Sharpness	0-100	Adjust sharpness	
Display	Response Time	Off/High/Medium/Low	Choose response time	
Audio	Noise reduction	Off/High/Medium/Low	Set noise reduction	
	Dynamic light control	On/Off	Set dynamic light control	
	Ratio display	Widescreen/4:3/1:1/Auto	Selection of ratio d'image	
Multi window	Mute	On/Off	Mute	
	Volume	0-100	Adjust the volume	
	Audio Source	HDMI1/HDMI2/DP1/DP2	Select audio source	
	Multi window	Off/Mode PIP/PBP 2	Multi-window settings*	
	2-input subscreen	HDMI1/HDMI2/DP1/DP2	Set panel source	
OSD	PIP size	Small medium large	Set panel size	
	Localisation PIP	Top left/bottom left/top right/bottom right	Set the panel position	
	Language	English French	OSD language definition	
	Position horizontale OSD	0-100	Adjust the horizontal position of the OSD	
	Position verticale OSD	0-100	Adjust the vertical position of the OSD	

Other	Transparence OSD	0-100	Adjust OSD transparency
	OSD time setting	5-100	Set OSD display time
	Rotation OSD	Normal/90/180/270	Rotate OSD
	Freesync (Adaptive Sync)	On/Off	Setup FreeSync
	HDR	On/Off/Auto	Set HDR*
	RGB light	On/Off	Set RGB light
	Reset		Reset settings to settings factory

*When a function is enabled in the OSD (in the case of picture mode, when set to anything other than standard), some OSD functions cannot be changed.

*To enable HDR, the connected device and content must support HDR.

*Please note that product design, specifications and appearance are subject to change without notice due to product improvement. If the information listed differs from the actual item, priority will be given to the actual item.

Dysfunction

Symptoms	Checkpoint
Power LED does not light up	<ul style="list-style-type: none"> • Is the device turned on by pressing the power button? • Make sure the power cord is securely connected to the monitor and the outlet.
No image appears even though the power indicator is on	<ul style="list-style-type: none"> • Is the blank screensaver running? Please move your mouse or keyboard • Make sure the brightness and contrast are not set to minimum. • Please make sure the signal cable is properly connected to your monitor and computer. • Check if the signal cable pins are bent or the cable is damaged. • Is your computer turned on? If you have another monitor, try connecting it to see if the computer works properly. • Does the computer signal timing match the monitor specifications?
The image is distorted or ripples appear in the image.	<ul style="list-style-type: none"> • Please make sure the signal cable is well connected to your monitor and computer. • Keep electrical devices that may cause electrical interference away from the monitor. • Does the computer signal timing match the monitor specifications?
The image position is off-center. Image size is incorrect	<ul style="list-style-type: none"> • Is your computer resolution correct? • Does the computer signal timing match the monitor specifications?
The screen is too bright/too dark	<ul style="list-style-type: none"> • Screen (OSD): Adjust brightness and contrast settings from the menu.
The image is blurry or unclear	<ul style="list-style-type: none"> • Set the display resolution on your PC to the same as the recommended native screen resolution of the monitor. • Does the computer signal timing match the monitor specifications? • Check if the signal cable pins are bent or the cable is damaged.
The color of the image is incorrect	<ul style="list-style-type: none"> • Check if the signal cable pins are bent or the cable is damaged. • Screen (OSD): Please adjust the red/blue/green color settings in the menu (color temperature). • Screen (OSD): Please reset the settings from the menu. • Does the computer signal timing match the monitor specifications?
Unable to display WQHD	<ul style="list-style-type: none"> • This product supports resolutions up to 2560 x 1440 (WQHD), including HDMI and DP. <p>Please note: some graphics cards do not support 2560x1440. Please check with your local distributor or manufacturer for the hardware limitations of your computer.</p>
Abnormal image noise	<ul style="list-style-type: none"> • Are the cables correctly connected?

*The MPRT function can be used at a refresh rate of 100 Hz or higher.

*When the MPRT function is activated, the screen brightness becomes slightly darker.

Main specifications

LCD display	Panel type	IPS
	Panel size	27 "
	Backlight	HE D
	Brightness	300cd/m2
	Contrast	1000:1
	Refresh rate	165Hz
	Contrast Ratio (DCR)	YES
	Pixel size	0.233mm
	Resolution	2560x1440
	Screen format	16:9
	Response time	Type:12ms/OD:7ms(GtoG)/MPRT 1ms
	Angle of vision	H:178° V:178°
	Surface type	Non glossy
	Screen color	16.77 million colors & sRGB: 100%
Function	Freesync	YES
	Flicker Free	YES
	Blue light reduction mode	YES
	HDCP	YES v2.2 (DP / HDMI)
	HDR	YES (DP / HDMI)
	PIP/PBP	NO
Signal input	DP	1.4 2560x1440 @ 165Hz
	HDMI1	2.0 2560x1440 @ 144Hz
	HDMI2	2.0 2560x1440 @ 144Hz
Audio	Headphone	YES
	Loud speaker	2WX2
Power	Consumption (W)	Maximum 43W Normal 23W Energy saving 15W STANDBY 0.5W
Environmental conditions	Operating temperature	0 ~ 50 °C
	Humidity (%)	10% ~ 90%
	Packaging dimensions	Height: 438 mm x Width: 769 mm x depth: 188 mm
	Product weight	~ 4.9kg
	Total packaging weight	~6.4kg
	Tilt function	-5° +20°
	Height adjustment	110mm
	Vertical pivot	R30° L30°
	Pivot horizontal	R 90 °
	Kensington	YES
	AC power range	AC 100-240V 50/60Hz
	Power indicator	On: Blue - Sleep: Red - Off: Off
	VESA/Mounting	75x75mm

Customer Support



TEL: 09 70 70 80 90

Hours 9:00 a.m. to 5:00 p.m. (Closed Saturdays, Sundays and public holidays)

Contact form

<https://japannext.fr/pages/faq?hcUrl=%2Fen-US%2Fcontact>

You can easily access the application form by scanning the QR code.



JAPANNEXT Co., Ltd. CS Department

506-5 Yukikawa, ville d'Isumi, Chiba 298-0134