

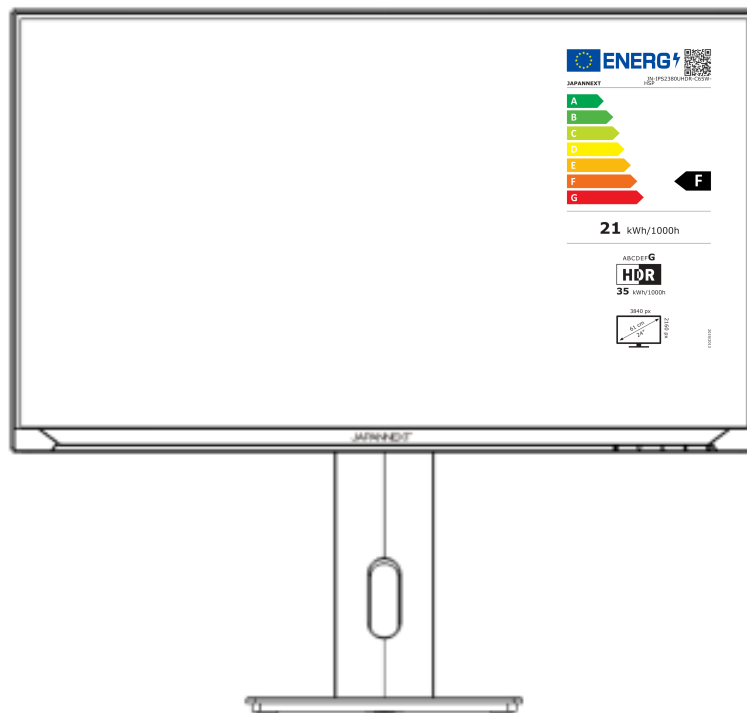
# JAPANNEXT



## 23,8-Zoll-UHD-60-Hz-Display LED-LCD-Monitor - 65W Netzteil



# Bedienungsanleitung



### Wichtig:

Bitte lesen Sie diese Bedienungsanleitung vor der Verwendung sorgfältig durch.  
Bitte halten Sie sich zu Ihrer Sicherheit an die angegebenen Informationen.  
Wenn Sie die Anleitung gelesen haben, bewahren Sie sie unbedingt auf.

# Inhaltsverzeichnis



<b>Sicherheitshinweis</b>	<b>1</b>
<b>gesundheitlicher Hinweis</b>	<b>3</b>
<b>Reinigung und Wartung des Monitors</b>	<b>4</b>
So pflegen Sie den Monitor	4
<b>Willkommen</b>	<b>5</b>
<b>Kurzanleitung</b>	<b>6</b>
Zusammenbau des Monitorständers	6
Verbindung mit einem Computer	7
<b>Zubehör</b>	<b>7</b>
<b>Schnittstelle / Verbindungen</b>	<b>8</b>
<b>Menü Tasten</b>	<b>9</b>
Wenn das Bildschirmmenü (OSD) nicht geöffnet ist	9
Wenn das Bildschirmmenü (OSD) geöffnet ist	9
<b>Bildschirmmenü (OSD)</b>	<b>10</b>
<b>FAQ - häufig gestellte Fragen</b>	<b>11</b>
<b>Kundendienst</b>	<b>12</b>

## Sicherheitshinweis

---

Bitte lesen Sie vor der Verwendung alle mitgelieferten Bedienungsanleitungen sorgfältig durch.

- Stellen Sie den Monitor auf eine ebene, stabile Oberfläche. Um die Gefahr eines Brandes oder Stromschlags zu vermeiden
- meiden Sie hohe Temperaturen, niedrige Temperaturen, hohe Luftfeuchtigkeit und Staubansammlungen.  
Verwenden Sie den Monitor nicht an Orten, an denen er nass wird oder Wasser ausgesetzt werden könnte.
- Öffnen Sie den Monitor nicht und decken Sie das Monitorgehäuse nicht ab, da sich im Inneren Hochspannungsteile befinden, die bei Kontakt zu schweren Verletzungen oder Bränden führen können.
- Sollte das Netzteil beschädigt sein, wenden Sie sich bitte an unseren Kundendienst oder Ihren Händler. Versuchen Sie niemals, das Produkt selbst zu überprüfen oder zu reparieren.
- Bitte stellen Sie vor dem Gebrauch sicher, dass alle Kabel ordnungsgemäß angeschlossen sind und das Netzkabel nicht beschädigt ist. Sollten Sie Beschädigungen oder Display Schäden entdecken, wenden Sie sich bitte umgehend an Ihren Händler.
- Die Schlitze und Öffnungen an der Ober- oder Rückseite des Monitors sind für dieses Produkt erforderliche Belüftungslöcher. Decken Sie diese Löcher nicht ab. Platzieren Sie dieses Produkt nicht in der Nähe oder über einer Wärmequelle wie einem Heizkörper ohne ausreichende Belüftung.
- Führen Sie keine Fremdkörper oder Flüssigkeiten ein, diese können in die Öffnungen des Monitorgehäuses gelangen. Dies könnte zu Schäden oder Fehlfunktionen führen.
- Betreiben Sie den Monitor immer mit der auf dem Produktetikett angegebenen Stromquelle.  
Wenn Sie sich über die Art Ihrer Stromversorgung nicht sicher sind, wenden Sie sich bitte an Ihren örtlichen Energieversorger.
- Wenden Sie keinen übermäßigen Strom an Steckdosenleisten oder Verlängerungskabel an. Seien Sie vorsichtig, da übermäßiger Strom einen elektrischen Schlag verursachen kann und sehr gefährlich ist.
- Um Ihren Monitor vor Schäden durch Überspannungen zu schützen, schalten Sie das Gerät bei längerer Inaktivität oder bei Gewitter aus.
- Um einen zufriedenstellenden Betrieb des Monitors zu gewährleisten, muss eine ordnungsgemäß konfigurierte Steckdose ausgestattet sein, die im 100-240 V-Bereich gekennzeichnet ist.
- Wenn Sie technische Probleme oder Bedenken mit Ihrem Monitor haben, wenden Sie sich bitte an unseren Kundendienst oder einen autorisierten Händler.
  
- Stellen Sie sicher, dass Sie die Erdung herstellen, bevor Sie den Netzstecker an die Stromquelle anschließen. Achten Sie außerdem beim Trennen der Erdungsverbindung darauf, zuerst den Netzstecker zu ziehen.
- Dieses Produkt ist nicht für den Dauergebrauch über 24 Stunden vorgesehen. Bitte ziehen Sie den Netzstecker, wenn

Sie das Produkt längere Zeit nicht benutzen.

- Das mitgelieferte Netzteil und Kabel sind nur für dieses Produkt bestimmt. Verwenden Sie es nicht mit anderen Geräten.
- Verwenden Sie zum Reinigen Ihres Monitors keine Reinigungsmittel, die Alkohol oder Aceton enthalten. Stellen Sie sicher, dass Sie einen speziell für LCD-Monitore entwickelten Reiniger verwenden. Sprühen Sie keinen Flüssigreiniger direkt auf den Bildschirm. Bitte beachten Sie, dass es sehr gefährlich ist, wenn die Reinigungsflüssigkeit ausläuft und in den Monitor gelangt, da es zu Stromschlägen oder Bränden kommen kann.
- Bevor Sie den Monitor anheben oder bewegen, schalten Sie den Netzschalter aus und ziehen Sie alle Kabel und Netzkabel ab. Heben Sie den Monitor bei der Installation mit der geeigneten Methode an. Fassen Sie den Monitor beim Anheben oder Tragen unbedingt an den Kanten an. Heben Sie den Monitor niemals am Ständer oder am Kabel an.

## gesundheitlicher Hinweis

---

- Die Verwendung des Monitors in einem dunklen Raum oder die ununterbrochene Verwendung über einen längeren Zeitraum kann zu einer Belastung der Augen führen.
- Machen Sie jede Stunde eine Pause von 5 bis 10 Minuten und verwenden Sie den Monitor in einem einigermaßen beleuchteten Raum.

## Reinigung und Wartung des Monitors

---

Schalten Sie vor dem Reinigen des Monitors den Strom aus und ziehen Sie alle Kabel und Leitungen ab.

### So pflegen Sie den Monitor

- LCD-Panel-Bereich: Verwenden Sie kein Papiertaschentuch usw., sondern ein sauberes, weiches Tuch, das speziell für LCD-Panels entwickelt wurde. Bitte wischen Sie den Monitor vorsichtig ab. Für schwer zu entfernende Flecken verwenden Sie einen neutralen Reiniger, der speziell für LCD-Panels entwickelt wurde.
- Monitorrahmen: Mit einem weichen, mit einem milden Reinigungsmittel angefeuchteten Tuch abwischen.

### **Die unten aufgeführten Auffälligkeiten sind Normal für den Monitor**

- Bei der ersten Verwendung kann der Bildschirm aufgrund der Art der Hintergrundbeleuchtung flackern. Wenn dieses Problem auftritt, schalten Sie bitte den Monitor aus und dann wieder ein.
- Abhängig von Ihrem Desktop-Setup, den angezeigten Farben und der Helligkeit kann die Helligkeit ungleichmäßig erscheinen.
- Es kann Pixel geben, die durchgehend leuchten oder auch nicht.
- Wenn Sie dasselbe Bild über einen längeren Zeitraum anzeigen, bleibt möglicherweise ein "Afterimage" des vorherigen Bildes bestehen, auch nach dem Wechsel zu einem anderen Bild. In diesem Fall wird sich der Bildschirm langsam erholen. Andernfalls schalten Sie den Strom für einige Stunden aus und das Problem wird behoben.

Versuchen Sie nicht, den Monitor selbst zu reparieren, wenden Sie sich an den Kundendienst oder den Händler.

## **Willkommen**

---

Vielen Dank für den Kauf des **23,8-Zoll-LCD-Monitor JAPANNEXT**.

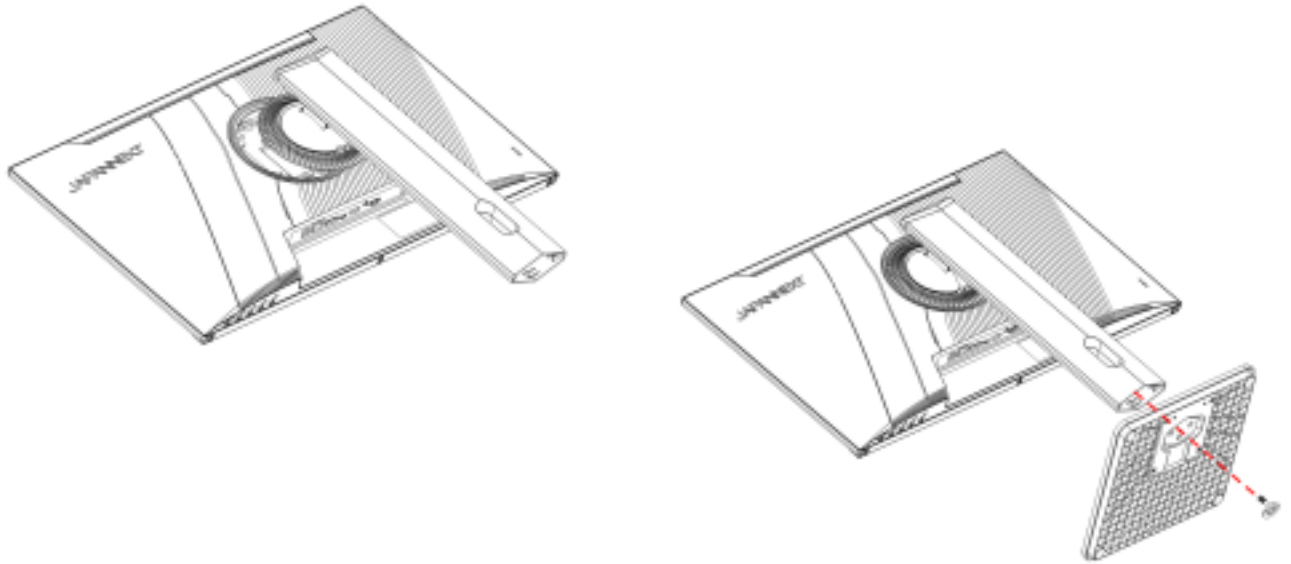
Das verbaute Panel unterstützt die Auflösung UHD-Auflösung (3840 x 2160). Für maximale Leistung empfehlen wir die Verwendung der UHD-Auflösung. Wenn die Auflösung niedriger als UHD kann die ursprüngliche Leistung nicht erreicht werden.

# **Kurzanleitung**

---

## **Zusammenbau des Monitorständers**

1. Breiten Sie ein weiches Tuch auf einer ebenen, stabilen Oberfläche aus und legen Sie das Gerät mit der Bildschirmseite nach unten darauf.
2. Stecken Sie den Haken oben am Ständer in das Befestigungsstück auf der Rückseite des Monitors.
3. Befestigen Sie den Ständer und die Basis mit den mitgelieferten Schrauben.



4. Stellen Sie sicher, dass Monitor und Ständer sicher befestigt sind, und heben Sie dann den Monitor langsam an.

\*Unterstützt die Neigungsverstellung. Wenn Sie den Monitor mit zu Ihnen geneigtem Bildschirm verwenden, achten Sie darauf, dass er nicht nach vorne kippt.

## **Verbindung mit einem Computer**

1. Stellen Sie sicher, dass Monitor und Computer ausgeschaltet sind, bevor Sie das Kabel anschließen.
2. Schließen Sie das Netzkabel und kompatible Kabel (HDMI, DP, Typ-C) an den Monitor an. Schließen Sie außerdem das Kabel (HDMI, DP, Typ-C) an den Computer an.
3. Schalten Sie den Monitor und den Computer ein.

**Achtung** : Da es zu Problemen kommen kann, schließen Sie HDMI- und DP-Kabel nicht gleichzeitig an. Bitte schließen Sie nur ein Kabel an den Computer an.

## Zubehör

---



Anleitung | Stromkabel | HDMI-Kabel | Typ-C-Kabel | USB-B-A-Kabel | VESA-Abstandshalter

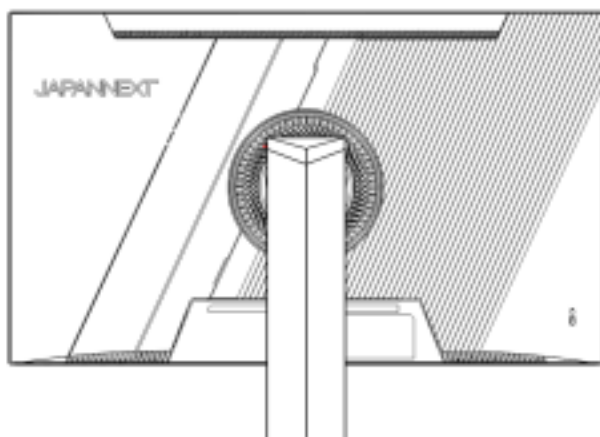
\*Das mitgelieferte Netzteil und Kabel sind nur für die Verwendung mit diesem Produkt vorgesehen. Verwenden Sie es nicht für andere Geräte.

\*1 Wird verwendet, um Unregelmäßigkeiten auf der Rückseite des Monitors auszugleichen und den Platz bei der Installation der Monitorarmplatte zu sichern.

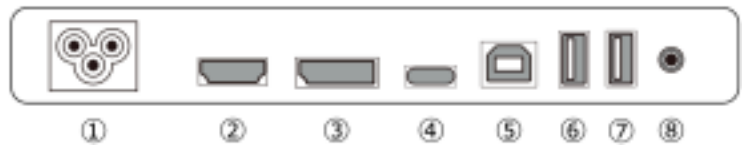
Befestigen Sie zunächst die 4 Abstandshalter an der Rückseite des Monitors und installieren Sie dann die Monitorarmplatte.

## Schnittstelle / Verbindungen

---







**1 : Netzstecker:** Netzteil Anschluss.

**2 : HDMI-Anschluss :** HDMI Anschluss.

**3 : Port-DP :** DisplayPort Anschluss.

**4 : Typ-C-Anschluss :** USB-Typ-C-kompatibler Anschluss. Kann zur Stromversorgung (65 W) externer Geräte verwendet werden.

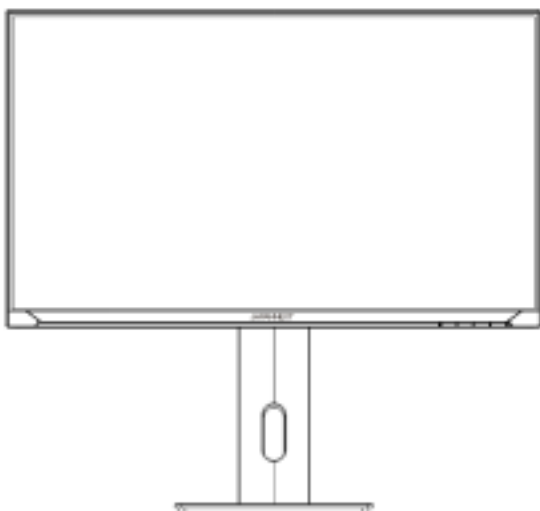
**5 : Anschluss USB-B :** Zum Anschluss an einen PC mit einem USB-B-zu-USB-A-Kabel. An den USB-Anschluss auf der Rückseite des Monitors können Sie eine Maus und eine Tastatur anschließen.

**6/7 : USB-Anschluss :** Sie können eine Maus und eine Tastatur anschließen und verwenden, wenn Sie ein Typ-C-Austauschgerät verwenden.

**8 : Audioausgang:** Kopfhörer- oder Lautsprecher-Anschluss.

## Menü Tasten

---





• **Wenn das Bildschirmmenü (OSD) nicht geöffnet ist**

<b>M</b>	OSD-Menü anzeigen
<b>▼</b>	Lautstärkeeinstellungen anzeigen
<b>▲</b>	Fadenkreuzanzeige (Zielen) *Drücken Sie M oder E, um auszublenden.
<b>E</b>	Eingabequelle anzeigen
<b>⏻</b>	Ein Aus

• **Wenn das Bildschirmmenü (OSD) geöffnet ist**

<b>M</b>	Menüpunkt auswählen und bestätigen
<b>▼</b>	Gehen Sie in einem Menü nach unten oder verringern Sie den Wert einer Auswahl
<b>▲</b>	Bewegen Sie sich in einem Menü nach oben oder erhöhen Sie den Wert eines ausgewählten Elements
<b>E</b>	Gehen Sie zurück oder schließen Sie das Menü
<b>⏻</b>	Ein Aus

## Bildschirmmenü (OSD)

Menu	Funktion	Einstellwert	Kommentar
Helligkeitskontrast	Helligkeit	0-100	Helligkeit anpassen
	Kontrast	0-100	Kontrast
	RCD	Ein Aus	Dynamische Kontrasteinstellungen*1
	Energiesparmodus	Ein Aus	Energiespareinstellungen
Farbeinstellungen	Gamma	1,8/2,0/2,2/2,4/2,6	Gammawert auswählen
	Modusbild	Standard/Foto/Film/Spiel/FPS/R	Wählen Sie den Bildmodus
	Farbton	0-100	Farbton anpassen
	Sättigung	0-100	Passen Sie die Sättigung an
	Wenig blaues Licht	0/25/50/75/100	Einstellungen zur Blaulichtreduzierung

Bildqualität Einstellungen	Schärfe	0/10/20/30/40/50/60/70/80/90/100	Schärfe anpassen
	Ansprechzeit	Aus/Hoch/Mittel/Niedrig	Overdrive-Einstellungen (OD)
	Lärmreduzierung	Aus/Hoch/Mittel/Niedrig	Einstellungen zur Rauschunterdrückung
	Dynamische Lichtsteuerung	Ein Aus	Dynamische Steuerungseinstellungen
Anzeigeeinstellungen	Seitenverhältnis	Breitbild/4:3/1:1/Auto	Seitenverhältnis auswählen
Audioeinstellungen	Stumm	Ein Aus	Stummschaltungseinstellungen
	Volumen	0-100	Passen Sie die Lautstärke an
	Quellaudio	HDMI/Typ-C/DP	Audioquelle auswählen
Multi-Fenster	Multi-Fenster	Aus/PIP/PBP2-Modusbildschirm	Multi-Fenster-Einstellungen
	Unterbildschirm mit 2 Eingängen	Typ-C/DP/HDMI	Stellen Sie die Quelle für Fenster 2 ein
	PIP-Größe	Klein mittelgroß	Stellen Sie die Fenstergröße ein
	Lokalisierung PIP	Oben rechts/oben links/unten rechts/unten links	Legen Sie die Fensterposition fest
OSD	Sprache	Französisch/Englisch usw.	Stellen Sie die OSD-Sprache ein
	Positionieren Sie das OSD horizontal	0-100	Passen Sie die horizontale Position des OSD an
	Positionieren Sie das OSD vertikal	0-100	Passen Sie die vertikale Position des OSD an
	OSD-Transparenz	0/20/40/60/80/100	Passen Sie die OSD-Transparenz an
	OSD-Zeiteinstellung	5-100	Stellen Sie die OSD-Anzeigezeit ein
	Rotations-OSD	Normal/90/180/270	OSD drehen

## FAQ - häufig gestellte Fragen

Frage	Antwort
<b>Betriebsanzeige leuchtet nicht</b>	<ul style="list-style-type: none"> <li>Ist das Gerät durch Drücken des Netzschalters eingeschaltet?</li> <li>Stellen Sie sicher, dass das Netzkabel fest mit dem Monitor und der Steckdose verbunden ist.</li> </ul>
<b>Es erscheint kein Bild, obwohl die Betriebsanzeige leuchtet</b>	<ul style="list-style-type: none"> <li>Läuft der Bildschirmschoner? Bitte bewegen Sie Ihre Maus oder drücken Sie eine beliebige Taste auf der Tastatur</li> <li>Stellen Sie sicher, dass Helligkeit und Kontrast nicht auf das Minimum eingestellt sind.</li> <li>Bitte stellen Sie sicher, dass das Signalkabel ordnungsgemäß an Ihren Monitor und Computer angeschlossen ist.</li> <li>Überprüfen Sie, ob die Signalkabel Pins verbogen oder das Kabel beschädigt ist.</li> <li>Ist Ihr Computer eingeschaltet? Wenn Sie einen anderen Monitor haben, versuchen Sie, ihn anzuschließen, um zu sehen, ob der Computer ordnungsgemäß funktioniert.</li> </ul>

	<ul style="list-style-type: none"> <li>• Stimmt das Timing des Computersignals mit den Monitorspezifikationen überein?</li> </ul>
<b>Das Bild ist verzerrt oder es treten Wellen im Bild auf.</b>	<ul style="list-style-type: none"> <li>• Bitte stellen Sie sicher, dass das Signalkabel gut an Ihren Monitor und Computer angeschlossen ist.</li> <li>• Halten Sie elektrische Geräte, die elektrische Störungen verursachen könnten, vom Monitor fern</li> <li>• Stimmt das Timing des Computersignals mit den Monitorspezifikationen überein?</li> </ul>
<b>Die Bildposition ist verschoben. Die Bildgröße ist falsch</b>	<ul style="list-style-type: none"> <li>• Ist die Auflösung Ihres Computers korrekt?</li> <li>• Stimmt das Timing des Computersignals mit den Monitorspezifikationen überein?</li> </ul>
<b>Der Bildschirm ist zu hell/zudunkel</b>	<ul style="list-style-type: none"> <li>• Bildschirm (OSD): Passen Sie die Helligkeits- und Kontrasteinstellungen über das Menü an.</li> </ul>
<b>Das Bild ist verschwommen oder unscharf</b>	<ul style="list-style-type: none"> <li>• Stellen Sie die Bildschirmauflösung Ihres PCs auf die empfohlene Standard- Bildschirmauflösung des Monitors ein.</li> <li>• Stimmt das Timing des Computersignals mit den Monitorspezifikationen überein?</li> <li>• Überprüfen Sie, ob die Signalkabel Pins verbogen oder das Kabel beschädigt ist.</li> </ul>
<b>Die Farbe des Bildes ist falsch</b>	<ul style="list-style-type: none"> <li>• Überprüfen Sie, ob die Signalkabel Pins verbogen oder das Kabel beschädigt ist.</li> <li>• Bildschirm (OSD): Bitte passen Sie die Farbeinstellungen Rot/Blau/Grün im Menü an (Farbtemperatur).</li> <li>• Bildschirm (OSD): Bitte setzen Sie die Einstellungen über das Menü zurück.</li> <li>• Stimmt das Timing des Computersignals mit den Monitorspezifikationen überein?</li> </ul>
<b>UHD kann nicht angezeigt werden</b>	<ul style="list-style-type: none"> <li>• Dieses Produkt unterstützt Auflösungen bis zu 3840 x 2160 (UHD), einschließlich HDMI, DP und Typ-C. Einige Grafikkarten unterstützen jedoch möglicherweise nicht die Auflösung 3840 x 2160. Bitte erkundigen Sie sich bei Ihrem örtlichen Händler oder Hersteller nach den Hardwareeinschränkungen Ihres Computers.</li> </ul>
<b>Ungewöhnliches Bildrauschen</b>	<ul style="list-style-type: none"> <li>• Sind die Kabel richtig angeschlossen?</li> </ul>

## Kundendienst



**TEL: +33 09 70 70 80 90**

Öffnungszeiten: 9:00 bis 17:00 Uhr. (Samstags, Sonn- und Feiertage geschlossen)

**Kontaktformular**

<https://japannext.de/pages/faq?hcUrl=%2Fen-US%2Fcontact>

Durch Scannen des QR-Codes gelangen Sie ganz einfach zum Antragsformular.



JAPANNEXT Co., Ltd. CS-Abteilung

506-5 Yukikawa, Stadt Isumi, Chiba 298-0134